



## RUFH-E2402シリーズ フルオート オート 2-1 床暖房6系統 熱動弁外付



特定保守製品

COセンサー(一酸化炭素濃度検出装置)付き

・屋内設置専用です。

Q機能	新シミュ/FF+FB	バイパスサーボ	水量サーボ	32℃出湯★1
温度調節	快適保温	保温時間切替	湯はり完了前お知らせ	選べるEcoモード★2
省エネ湯はり	たし湯	たし水(める湯)	予約運転	配管洗浄※
呼び出し	点検お知らせ			
美・白湯	即湯ユニット	SU1・SU2★3	自動試運転対応	

- ★1 リモコン220Vシリーズ、200Vシリーズ以外は35℃
- ★2 リモコン200Vシリーズ接続時のみ。またモード中の「自動たし湯オフ」はフルオートタイプのみ。
- ★3 SU2はリモコン220Vシリーズ、200Vシリーズ接続時のみ。その他のリモコンはSU1。

【ご注意】「即湯ユニット」「SU1」「美・白湯」設置の場合、リモコンは限定されます。  
「即湯ユニット」設置の場合、「美・白湯」「SU1・SU2」、およびインターホン機能のついたリモコンとの併設はできません。



RUFH-E2402AFF2-1AH

### □ インターホンリモコン(別売品です)



浴室リモコン



台所リモコン

浴室・台所リモコンのセット  
MBC-200VC(A) (25-8837)

希望小売価格 ¥45,000(税抜価格)

※浴室リモコン・台所リモコンのセット品番のみです。  
別々の設定はありません。



増設リモコン  
SC-200 (24-6618)  
希望小売価格  
¥13,000(税抜価格)

【インターホン機能なしタイプ】 浴室リモコン BC-200V(25-5888) 希望小売価格 ¥19,500(税抜価格)  
台所リモコン MC-200V(A)(25-8804) 希望小売価格 ¥17,500(税抜価格)

・選択可能リモコン 上記以外のリモコンからもお選びいただけます。

220VC	220V※	200VC	200V
-------	-------	-------	------

●220VCYもお選びいただけます。

160VC	120VC	120V※	172
-------	-------	-------	-----

・120VSY、120VY、120VSDもお選びいただけます。

各リモコンの詳細は15～25ページをご覧ください。  
※取扱説明書付のものをお選びください。

【ご注意】220Vシリーズ、200Vシリーズ以外の台所、浴室リモコンをご利用いただく場合は、本体の設定切り替えが必要となります。

### □ おもな仕様

		24号	
型式		RUFH-E2402AFF2-1AH	RUFH-E2402SAFF2-1AH
寸法(mm)		高さ800×幅480×奥行250	
質量(kg)		46.0	
給湯ガス消費量		44.2kW(38,000kcal/h)	
おいだし能力		9.88kW(8,500kcal/h)	
暖房能力		17.4kW(15,000kcal/h)	
接続口径	LPG	15A(R1/2)	
	13A・12A	20A(R3/4)	
	ふろ(住・戻)	CCHジョイント	
	給湯・給水	20A(R3/4)	
	暖房(高温)	CCHジョイント	
	暖房(低温)	CCHジョイント	

必要オプション

2芯ケーブル UC-25-10(10m) (21-7919)	¥1,600(税抜価格)
2芯コネクタ付ケーブル UC-25C-10(10m) (21-3900)	¥1,600(税抜価格)
循環金具 UF-A100LQ(24-0288)	¥7,700(税抜価格)
給排気筒トップ FFT-10-200C(24-3725)	¥38,000(税抜価格)

※循環金具は浴槽の条件にあわせてお選びください。(155ページをご覧ください)  
※給排気筒トップは壁厚の条件にあわせてお選びください。(159ページをご覧ください)  
※ケーブルの長さは、他にもご用意しておりますのでお問い合わせください。(164ページをご覧ください)

その他オプション

配管カバー ROP-E101(K) (25-8484)	¥7,200(税抜価格)
据置台 ROP-E201 (25-8506)	¥14,700(税抜価格)
給排気筒トップ断熱化粧カバー-FFT-DKC-10(24-2558)	¥22,000(税抜価格)

### FF方式・屋内壁掛型

(受注生産のものがありますので、お問い合わせください)

屋内 壁掛 FF方式

## 24号 (24~2.2号)

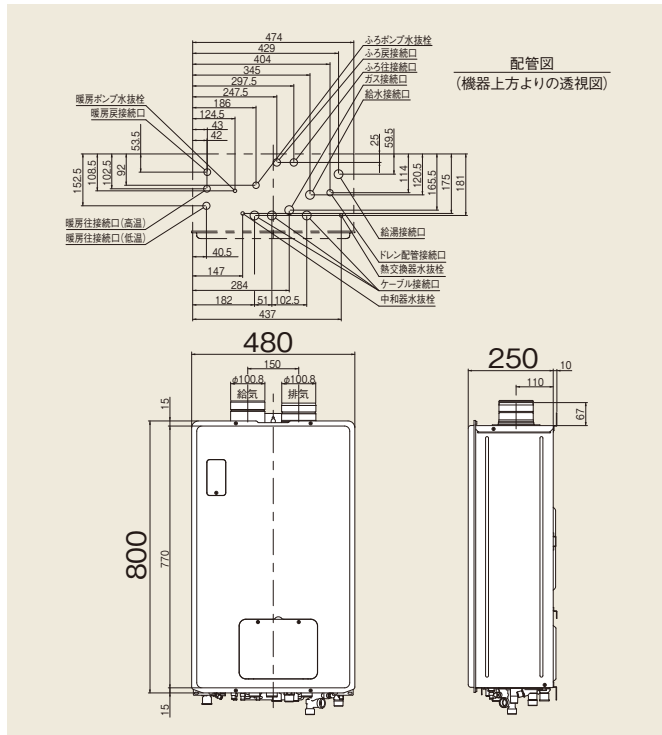
フルオート

RUFH-E2402AFF2-1AH (25-6002)	希望小売価格 ¥523,000(税抜価格)
本体+インターホンリモコンセット合計価格	¥568,000(税抜価格)

オート

RUFH-E2402SAFF2-1AH (25-6010)	希望小売価格 ¥491,000(税抜価格)
本体+インターホンリモコンセット合計価格	¥536,000(税抜価格)

●給排気延長/φ100 2本管7m4曲りまで ●φ100KP給排気延長部材が必要です。



# ガス給湯暖房用熱源機

●対応ガス種：  
LPG 13A・12A



RUFH-E2402AFF2-6AH

## RUFH-E2402シリーズ フルオート オート 2-6 床暖房6系統 熱動弁内蔵

Q21	グリーン購入法適合商品	B-bs	Q機能	新シミュ/FF+FB	バイパスサーボ	水量サーボ	32℃出湯★1
			温度調節	快適保温	保温時間切替	湯はり完了前お知らせ	選べるEcoモード★2
			省エネ湯はり	たし湯	たし水(ぬる湯)	予約運転	配管洗浄※
			呼び出し	点検お知らせ			※フルオートタイプのみ
			特定保守製品	美白湯	即湯ユニット	SU1・SU2★3	自動試運転対応

★1 リモコン220Vシリーズ、200Vシリーズ以外は35℃  
 ★2 リモコン200Vシリーズ接続時のみ。またモード中の「自動たし湯オフ」はフルオートタイプのみ。  
 ★3 SU2はリモコン220Vシリーズ、200Vシリーズ接続時のみ。その他のリモコンはSU1。  
 【ご注意】「即湯ユニット」「SU1」「美白湯」設置の場合、リモコンは限定されます。  
 「即湯ユニット」設置の場合、「美白湯」「SU1・SU2」、およびインターホン機能のついたリモコンとの併設はできません。

### □ インターホンリモコン(別売品です)

浴室リモコン	台所リモコン	浴室・台所リモコンのセット MBC-200VC(A) (25-8837) 希望小売価格 ¥45,000(税抜価格) ※浴室リモコン・台所リモコンのセット品番のみです。 別々の設定はありません。	増設リモコン SC-200 (24-6618) 希望小売価格 ¥13,000 (税抜価格)
【インターホン機能なしタイプ】浴室リモコン BC-200V(25-5888) 希望小売価格 ¥19,500(税抜価格) 台所リモコン MC-200V(A) (25-8804) 希望小売価格 ¥17,500(税抜価格)			

・選択可能リモコン 上記以外のリモコンからもお選びいただけます。

220VC	220V*	200VC	200V
-------	-------	-------	------

●220VCYもお選びいただけます。

160VC 120VC 120V\* 172  
 \*120VSY、120VY、120VSDもお選びいただけます。

各リモコンの詳細は15～25ページをご覧ください。  
 ※取扱説明書付のものをお選びください。  
 【ご注意】220Vシリーズ、200Vシリーズ以外の台所、浴室リモコンをご利用いただく場合は、本体の設定切り替えが必要となります。

### □ おもな仕様

		24号	
型式		RUFH-E2402AFF2-6AH	RUFH-E2402SAFF2-6AH
寸法(mm)		高さ800×幅480×奥行250	
質量(kg)		46.0	
給湯ガス消費量		44.2kW(38,000kcal/h)	
お湯の能力		9.88kW(8,500kcal/h)	
暖房能力		17.4kW(15,000kcal/h)	
接続口径	LPG	15A(R1/2)	
	13A・12A	20A(R3/4)	
	ふろ(住・戻)	CCHジョイント	
	給湯・給水	20A(R3/4)	
	暖房(高温)	CCHジョイント	
	暖房(低温)	CHジョイント	

必要オプション	2芯ケーブル UC-25-10(10m) (21-7919) ..... ¥1,600(税抜価格)	その他オプション	配管カバー ROP-E101(K) (25-8484) ..... ¥7,200(税抜価格)
	2芯コネクタ付ケーブル UC-25C-10(10m) (21-3900) ..... ¥1,600(税抜価格)		据置台 ROP-E201 (25-8506) ..... ¥14,700(税抜価格)
	循環金具 UF-A100LQ(24-0288) ..... ¥7,700(税抜価格)		給排気筒トップ断熱化粧カバー FFT-DKC-10(24-2558) ..... ¥22,000(税抜価格)
	給排気筒トップ FFT-10-200C(24-3725) ..... ¥38,000(税抜価格)		
	※循環金具は浴槽の条件にあわせてお選びください。(155ページをご覧ください)		
	※給排気筒トップは壁厚の条件にあわせてお選びください。(159ページをご覧ください)		
	※ケーブルの長さは、他にもご用意しておりますのでお問い合わせください。(164ページをご覧ください)		

### FF方式・屋内壁掛型

(受注生産のものがありますので、お問い合わせください)

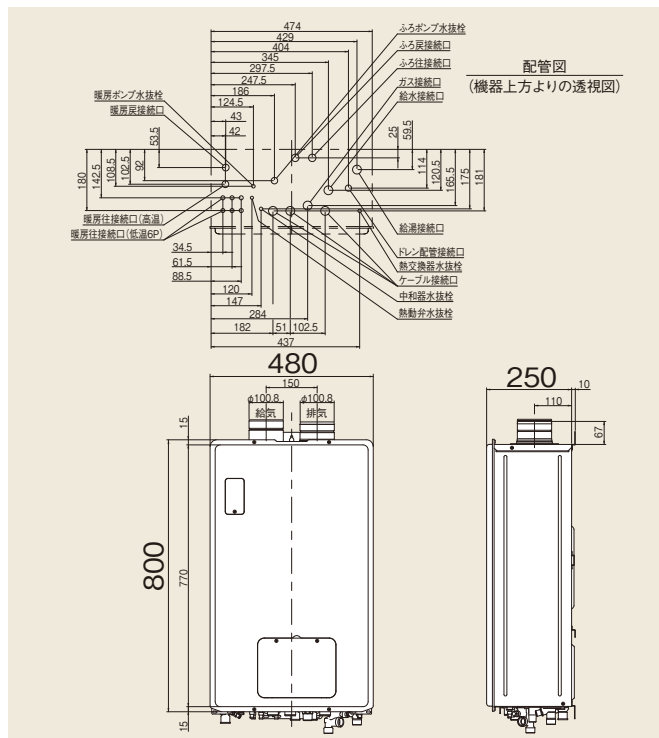


## 24号 (24~2.2号)

**フルオート** RUFH-E2402AFF2-6AH (25-6028)  
 希望小売価格 ¥535,000(税抜価格)  
 本体+インターホンリモコンセット合計価格 ¥580,000(税抜価格)

**オート** RUFH-E2402SAFF2-6AH (25-6036)  
 希望小売価格 ¥503,000(税抜価格)  
 本体+インターホンリモコンセット合計価格 ¥548,000(税抜価格)

●給排気延長/φ100 2本管7m4曲りまで ●φ100KP給排気延長部材が必要です。



※このページに掲載の価格は、すべて希望小売価格です。

# ドレン専用縦管工事などの設備工事不要 ドレンアップタイプエコジョーズ

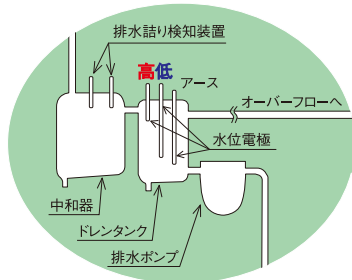
これまで、集合住宅では  
ドレン縦管工事などの設備工事が必要でした。  
この問題を解消したのが、ドレンアップタイプエコジョーズ。  
おいだき配管経路を利用して、  
バスルームの排水口へドレン水を排水します。  
おトクでエコな快適お湯ライフを集合住宅にもお届けします。



## 排水システム

## トリプルチューブでドレン水をバスルームの排水口へ排水

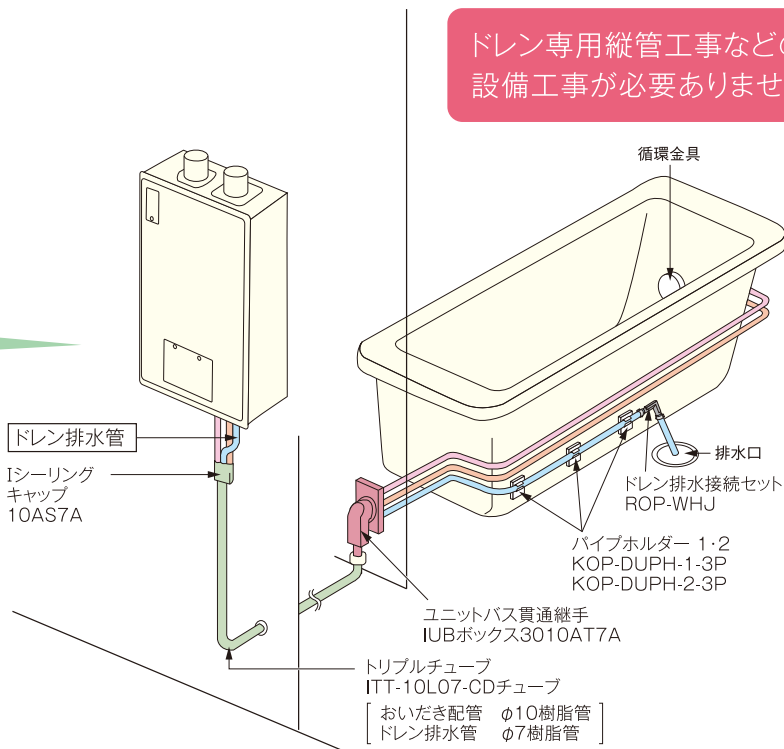
ドレンアップシステム図



ドレン水が自動で排水されるため  
操作は不要!

- 1.ドレンタンク内にドレン水を溜める。
- 2.電極の“高”がドレン水の溜まりを検知すると、排水ポンプがONになり排水がスタート。
- 3.ドレン水が排水され電極の“低”未満になると、排水ポンプがOFFになり排水がストップ。

ドレン専用縦管工事などの  
設備工事が必要ありません。



※ドレン排水管の接続には、  
I-CHジョイント7B-1P(25-2156) 希望小売価格 ¥800/1個(税抜価格)  
ICHクリップ-10P(25-3748) 希望小売価格 ¥800/10個(税抜価格)  
バンド7A-10P(25-3705) 希望小売価格 ¥600/10個(税抜価格)  
が各1個ずつ必要です。

## 専用オプション



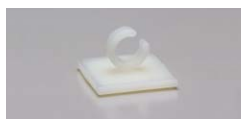
トリプルチューブ  
ITT-10L07-CDチューブ(25-1846)  
希望小売価格 ¥84,800(税抜価格)  
ふる辰、ふる往、ドレン排水のCD管付トリプルチューブ(50m)



シーリングキャップ  
Iシーリングキャップ10AS7A(25-1854)  
希望小売価格 ¥17,500(税抜価格)  
ふる辰、ふる往、ドレン排水のトリプルチューブ用シーリングキャップ



ユニットバス貫通継手  
IUBボックス3010AT7A(25-1862)  
希望小売価格 ¥4,800(税抜価格)  
トリプルチューブ専用のユニットバス貫通継手



パイプホルダー1  
KOP-DUPH-1-3P(24-5175)  
希望小売価格 ¥4,200(税抜価格)  
樹脂管の取付面から距離をとらない場合に使用(3個入)



パイプホルダー2  
KOP-DUPH-2-3P(24-5183)  
希望小売価格 ¥5,200(税抜価格)  
樹脂管の取付面から距離を調整する場合に使用(3個入)



ドレン排水接続セット  
ROP-WHJ(24-5167)  
希望小売価格 ¥1,900(税抜価格)  
ドレン排水管の先端部材

# ガス給湯暖房用熱源機

●対応ガス種：LPG 13A・12A



NEW



RUFH-EP1613AFF2-3H

## RUFH-EP1613シリーズ **フルオート** オート 2-3 床暖房3系統 熱動弁内蔵

Q21	グリーン購入法適合商品	B-bs	Q機能	新シミュ/FF+FB	バイパスサーボ	水量サーボ	32℃出湯★1
			温度調節	快適保温	保温時間切替	湯はり完了前お知らせ	選べるEcoモード★2
			省エネ湯はり	たし湯	たし水(ぬる湯)	予約運転	配管洗浄※
			呼び出し	点検お知らせ			※フルオートタイプのみ
			美白湯	即湯ユニット	SU1・SU2★3	自動試運転対応	

★1 リモコン220Vシリーズ、200Vシリーズ以外は35℃  
 ★2 リモコン200Vシリーズ接続時のみ。またモード中の「自動たし湯オフ」はフルオートタイプのみ。  
 ★3 SU2はリモコン220Vシリーズ、200Vシリーズ接続時のみ。その他のリモコンはSU1。  
 【ご注意】「即湯ユニット」「SU1」「美・白湯」設置の場合、リモコンは限定されます。  
 「即湯ユニット」設置の場合、「美・白湯」「SU1・SU2」、およびインターホン機能のついたリモコンとの併設はできません。

特定保守製品

COセンサー(一酸化炭素濃度検出装置)付き

・屋内設置専用です。

### □ インターホンリモコン(別売品です)

浴室リモコン BC-220VC (25-8943) 希望小売価格 ¥22,000(税抜価格)	台所リモコン MC-220VC(A) (25-8900) 希望小売価格 ¥18,000(税抜価格)	増設リモコン SC-200 (24-6618) 希望小売価格 ¥13,000(税抜価格)
リモコンセット MBC-220VC(A) (25-8918) 希望小売価格 ¥40,000(税抜価格) (内訳) 浴室リモコン BC-220VC 台所リモコン MC-220VC(A)		
【インターホン機能なしタイプ】 浴室リモコン BC-220V (25-8934) 希望小売価格 ¥17,500(税抜価格) 台所リモコン MC-220V(A) (25-8845) 希望小売価格 ¥15,500(税抜価格)		

・選択可能リモコン 上記以外のリモコンからお選びいただけます。

220VC	220V	200VC	200V※
-------	------	-------	-------

●220VCYもお選びいただけます。

160VC 120VC 120V\* 172  
 \*120VSY、120VY、120VSDもお選びいただけます。

各リモコンの詳細は15～25ページをご覧ください。  
 ※取扱説明書付のものをお選びください。  
 【ご注意】220Vシリーズ、200Vシリーズ以外の台所、浴室リモコンをご利用いただく場合は、本体の設定切り替えが必要となります。

### □ おもな仕様

		16号	
型式		RUFH-EP1613AFF2-3H	RUFH-EP1613SAFF2-3H
寸法(mm)		高さ800×幅480×奥行250	
質量(kg)		42.5	
給湯ガス消費量		29.8kW(25,600kcal/h)	
おひだし能力		9.5kW(8,200kcal/h)	
暖房能力		11.6kW(10,000kcal/h)	
接続口径	LPG	15A(R1/2)	
	13A・12A	20A(R3/4)	
	ふろ(住・戻)	CCHジョイント	
	給湯・給水	15A(R1/2)	
	暖房(高温)	CCHジョイント	
	暖房(低温)	CHジョイント	

- |  |   |
|--|---|
| <p>必要オプション</p> <ul style="list-style-type: none"> <li>2芯ケーブル UC-25-10(10m) (21-7919) .....¥1,600(税抜価格)</li> <li>2芯コネクタ付ケーブル UC-25C-10(10m) (21-3900) .....¥1,600(税抜価格)</li> <li>循環金具 UF-A100LQ(24-0288) .....¥7,700(税抜価格)</li> <li>給排気筒トップ(エルボタイプ) FFT-8-200A(25-1299) .....¥61,000(税抜価格)</li> <li>給排気筒トップ(直管タイプ) FFT-8-200B(25-1230) .....¥54,000(税抜価格)</li> </ul> <p>※循環金具は浴槽の条件にあわせてお選びください。(155ページをご覧ください)<br/>                 ※給排気筒トップは壁厚の条件にあわせてお選びください。(159ページをご覧ください)<br/>                 ※ケーブルの長さは、他にもご用意しておりますのでお問い合わせください。(164ページをご覧ください)</p> | <p>その他オプション</p> <ul style="list-style-type: none"> <li>配管カバー ROP-E101(K) (25-8484) .....¥7,200(税抜価格)</li> <li>据置台 ROP-E201(25-8506) .....¥14,700(税抜価格)</li> </ul> |
|--|---|

### FF方式・屋内壁掛型

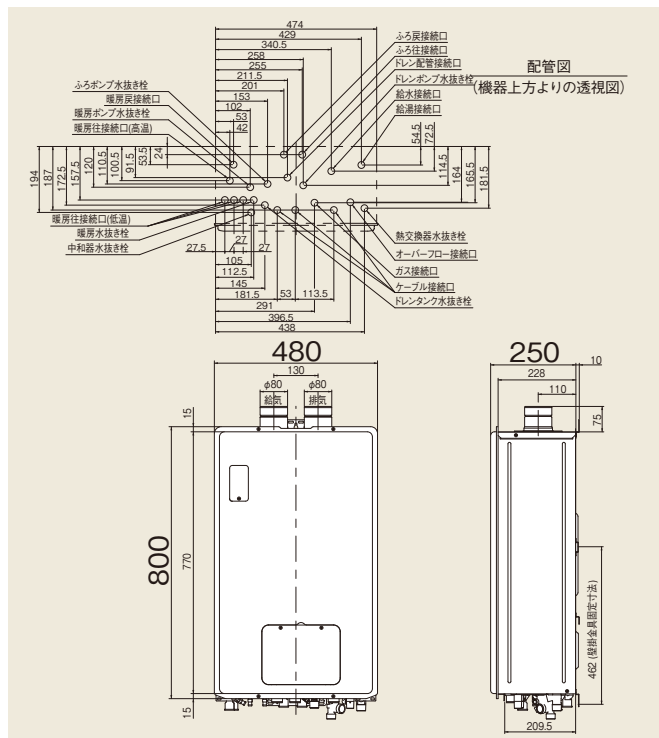
(受注生産のものがありますので、お問い合わせください)

屋内 壁掛 FF方式

## 16号 (16～2.2号)

<b>フルオート</b>	<b>RUFH-EP1613AFF2-3H</b> (25-8969) 希望小売価格 ¥489,000(税抜価格) 本体+インターホンリモコンセット合計価格 ¥529,000(税抜価格)
<b>オート</b>	<b>RUFH-EP1613SAFF2-3H</b> (25-8985) 希望小売価格 ¥457,000(税抜価格) 本体+インターホンリモコンセット合計価格 ¥497,000(税抜価格)

●給排気延長/φ80 2本管7m4曲りまで ●φ80KP給排気延長部材が必要です。



※このページに掲載の価格は、すべて希望小売価格です。

# ガス給湯暖房用熱源機

●対応ガス種：  
LPG 13A・12A



RUFH-V2403AFF(B)

## RUFH-V2403シリーズ フルオート オート 1温度 2-1 床暖房6系統 熱動弁外付



Q機能	新シミュ/FF+FB	バイパスサーボ	水量サーボ	35℃出湯
温度調節	ゆらぎのシャワー	快適保温	保温時間切替	湯はり完了前お知らせ
たし湯	たし水(ぬる湯)	予約運転	配管洗浄*	呼び出し
点検お知らせ				
湯・白湯	即湯ユニット	SU1	自動試運転対応	

※フルオートタイプのみ

【ご注意】「美・白湯」設置の場合、リモコンは限定されます。  
「即湯ユニット」設置の場合、「美・白湯」[SU1(ソーラー対応ユニット)]、およびインターホン機能のついたリモコンとの併設はできません。

### □ インターホンリモコン(別売品です)

<p>浴室リモコン BC-120VC(25-2583) 希望小売価格 ¥21,000(税抜価格)</p>	<p>台所リモコン MC-120VC(25-2575) 希望小売価格 ¥17,900(税抜価格)</p>	<p>増設リモコン SC-120(24-4046) 希望小売価格 ¥12,600(税抜価格)</p>
<p>リモコンセット MBC-120VC(25-2605) 希望小売価格 ¥38,900(税抜価格)</p> <p>【インターホン機能なしタイプ】 浴室リモコン BC-120VC(25-9293) 希望小売価格 ¥14,200(税抜価格) 台所リモコン MC-120VC(25-9285) 希望小売価格 ¥12,600(税抜価格)</p>		

・選択可能リモコン 上記以外のリモコンからもお選びいただけます。

各リモコンの詳細は20~25ページをご覧ください。

- 160VC 120VC 120V 120VSY 120VY 120VSD 172

### □ おもな仕様

	24号				16号				
型式	RUFH-V2403AFF(B)	RUFH-V2403SAFF(B)	RUFH-V2403AFF2-1(B)	RUFH-V2403SAFF2-1(B)	RUFH-V1613AFF(B)	RUFH-V1613SAFF(B)	RUFH-V1613AFF2-1(B)	RUFH-V1613SAFF2-1(B)	
寸法(mm)	高さ750×幅480×奥行250								
質量(kg)	40.0				38.0				
給湯ガス消費量	50.0kW(43,000kcal/h)				34.0kW(29,200kcal/h)				
おいだき能力	9.30kW(8,000kcal/h)				14.0kW(12,000kcal/h)				
接続口径	LPG	15A(R1/2)				20A(R3/4)			
	13A・12A	20A(R3/4)				CCHジョイント			
	ふろ(住・戻)	CCHジョイント				CCHジョイント			
	給湯・給水	20A(R3/4)				15A(R1/2)			
暖房(高温)	CCHジョイント				CCHジョイント				
暖房(低温)	CCHジョイント				CCHジョイント				

必要オプション	2芯ケーブル UC-25-10(10m)(21-7919).....¥1,600(税抜価格)	その他オプション	配管カバー ROP-K101(K)(25-0417).....¥6,100(税抜価格)
	2芯コネクタ付ケーブル UC-25C-10(10m)(21-3900).....¥1,600(税抜価格)		据置台 ROP-K201(25-0433).....¥14,700(税抜価格)
	循環金具 UF-A100LQ(24-0288).....¥7,700(税抜価格)		●24号のみ
	給排気筒トップ 24号 FFT-10-200(21-3855).....¥30,000(税抜価格)		給排気筒トップ断熱化粧カバー FFT-DKC-10(24-2558).....¥22,000(税抜価格)

※循環金具は浴槽の条件にあわせてお選びください。(155ページをご覧ください)  
※給排気筒トップは壁厚の条件にあわせてお選びください。(159ページをご覧ください)  
※ケーブルの長さは、他にもご用意しておりますのでお問い合わせください。(164ページをご覧ください)

### FF方式・屋内壁掛型

(受注生産のがありますので、お問い合わせください)

1温度 屋内 壁掛 FF方式

24号 (24~2.0号)	フルオート	RUFH-V2403AFF(B) (25-8380) 希望小売価格 ¥420,000(税抜価格)
	オート	RUFH-V2403SAFF(B) (25-8428) 希望小売価格 ¥387,000(税抜価格)
●給排気延長/φ100 2本管7m4曲りまで ●φ100KP給排気延長部材が必要です。		

16号 (16~2.0号)	フルオート	RUFH-V1613AFF(B) (25-8462) 希望小売価格 ¥376,000(税抜価格)
	オート	RUFH-V1613SAFF(B) (25-8509) 希望小売価格 ¥343,000(税抜価格)
●給排気延長/φ80 2本管7m4曲りまで ●φ80KP給排気延長部材が必要です。		

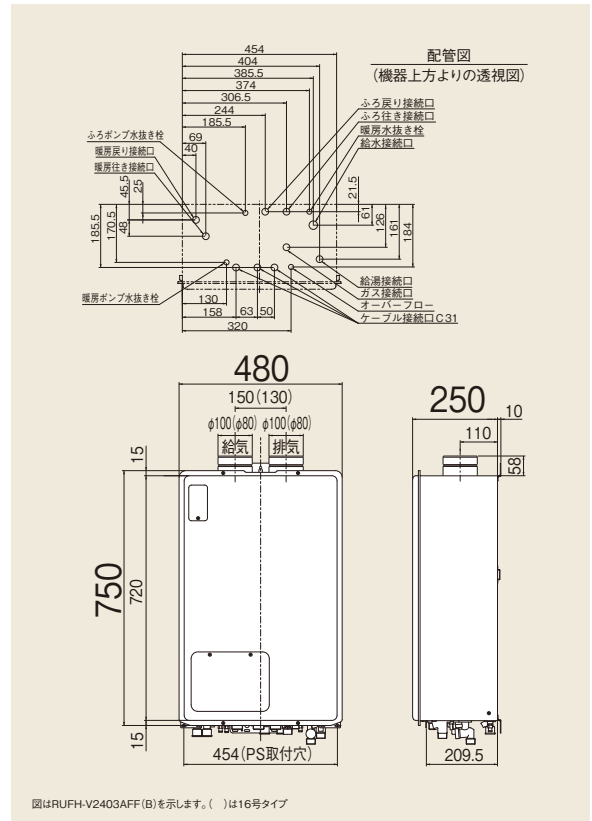
### FF方式・屋内壁掛型

(受注生産のがありますので、お問い合わせください)

2-1 床暖房6系統 熱動弁外付 屋内 壁掛 FF方式

24号 (24~2.0号)	フルオート	RUFH-V2403AFF2-1(B) (25-8398) 希望小売価格 ¥427,000(税抜価格)
	オート	RUFH-V2403SAFF2-1(B) (25-8436) 希望小売価格 ¥394,000(税抜価格)
●給排気延長/φ100 2本管7m4曲りまで ●φ100KP給排気延長部材が必要です。		

16号 (16~2.0号)	フルオート	RUFH-V1613AFF2-1(B) (25-8479) 希望小売価格 ¥385,000(税抜価格)
	オート	RUFH-V1613SAFF2-1(B) (25-8517) 希望小売価格 ¥352,000(税抜価格)
●給排気延長/φ80 2本管7m4曲りまで ●φ80KP給排気延長部材が必要です。		



※このページに掲載の価格は、すべて希望小売価格です。

# ガス給湯暖房用熱源機

●対応ガス種：  
LPG 13A・12A



RUFH-V2403AFF2-3(B)

## RUFH-V2403シリーズ

フルオート

オート

2-3床暖房3系統  
熱動弁内蔵

2-6床暖房6系統  
熱動弁内蔵



低NOx

特定保守製品

COセンサー(一酸化炭素濃度検出装置)付き

●屋内設置専用です。

Q機能	新シミュ/FF+FB	バイパスサーボ	水量サーボ	35℃出湯
温度調節	ゆらぎのシャワー	快適保温	保温時間切替	湯はり完了前お知らせ
たし湯	たし水(ぬる湯)	予約運転	配管洗浄*	呼び出し
点検お知らせ				
湯・白湯	即湯ユニット	SU1	自動試運転対応	

【ご注意】「美・白湯」設置の場合、リモコンは限定されます。  
「即湯ユニット」設置の場合、「美・白湯」[SU1(ソーラー対応ユニット)]、およびインターホン機能のついたリモコンとの併設はできません。

### □ インターホンリモコン(別売品です)



浴室リモコン  
BC-120VC(25-2583)  
希望小売価格  
¥21,000(税抜価格)



台所リモコン  
MC-120VC(25-2575)  
希望小売価格  
¥17,900(税抜価格)



増設リモコン  
SC-120(24-4046)  
希望小売価格  
¥12,600(税抜価格)

リモコンセット MBC-120VC(25-2605) 希望小売価格 ¥38,900(税抜価格)  
〔インターホン機能なしタイプ〕 浴室リモコン BC-120V(25-9293) 希望小売価格 ¥14,200(税抜価格)  
台所リモコン MC-120V(25-9285) 希望小売価格 ¥12,600(税抜価格)

・選択可能リモコン 上記以外のリモコンからも選べいただけます。

各リモコンの詳細は20~25ページをご覧ください。

160VC 120VC 120V 120VSY 120VY 120VSD 172

### □ おもな仕様

	24号				16号				
型式	RUFH-V2403AFF2-3(B)	RUFH-V2403SAFF2-3(B)	RUFH-V2403AFF2-6(B)	RUFH-V2403SAFF2-6(B)	RUFH-V1613AFF2-3BH	RUFH-V1613SAFF2-3BH	RUFH-V1613AFF2-6(B)	RUFH-V1613SAFF2-6(B)	
寸法(mm)	高さ750×幅480×奥行250								
質量(kg)	40.0				38.0				
給湯ガス消費量	50.0kW(43,000kcal/h)				34.0kW(29,200kcal/h)				
おいだき能力	9.30kW(8,000kcal/h)				14.0kW(12,000kcal/h)				
暖房能力	15A(R1/2)				20A(R3/4)				
接続口径	LPG	13A・12A				ふろ(住・戻)			
	給湯・給水	20A(R3/4)				15A(R1/2)			
	暖房(高温)	CCHジョイント				CCHジョイント			
	暖房(低温)	CCHジョイント				CCHジョイント			

必要オプション  
2芯ケーブル UC-25-10(10m)(21-7919) .....¥1,600(税抜価格)  
2芯コネクタ付ケーブル UC-25C-10(10m)(21-3900) .....¥1,600(税抜価格)  
循環金具 UF-A100LQ(24-0288) .....¥7,700(税抜価格)  
給排気筒トップ 24号 FFT-10-200(21-3855) .....¥30,000(税抜価格)  
16号 TFW-80C1-200C(K)(21-5168) .....¥28,400(税抜価格)  
※循環金具は浴槽の条件にあわせてお選びください。(155ページをご覧ください)  
※給排気筒トップは壁厚の条件にあわせてお選びください。(159ページをご覧ください)  
※ケーブルの長さは、他にもご用意しておりますのでお問い合わせください。(164ページをご覧ください)

その他オプション  
配管カバー ROP-K101(K)(25-0417) .....¥6,100(税抜価格)  
据置台 ROP-K201(25-0433) .....¥14,700(税抜価格)  
●24号のみ  
給排気筒トップ断熱化粧カバー FFT-DKC-10(24-2558) .....¥22,000(税抜価格)

### FF方式・屋内壁掛型

(受注生産のものがありますので、お問い合わせください)

2-3床暖房3系統熱動弁内蔵 屋内 壁掛 FF方式

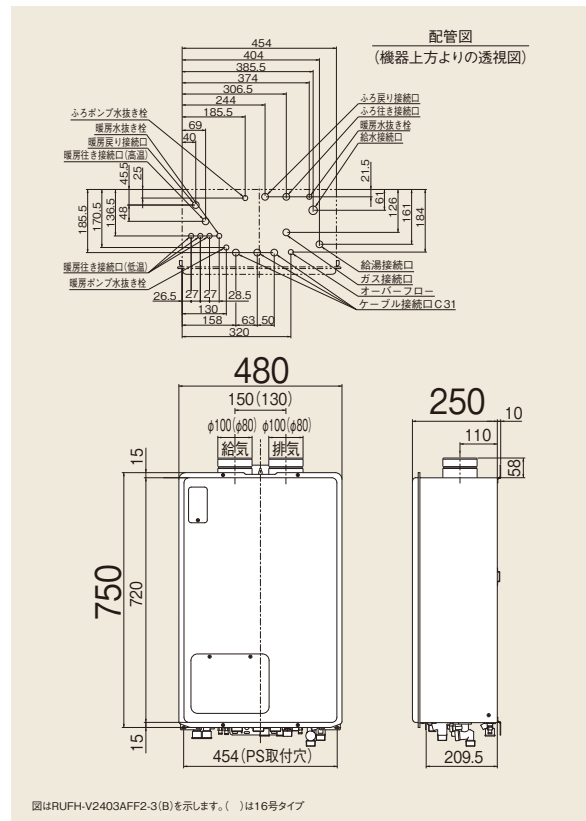
24号 (24~2.0号)	フルオート	RUFH-V2403AFF2-3(B) (25-8402) 希望小売価格 ¥433,000(税抜価格) 本体+インターホンリモコンセット合計価格 ¥471,900(税抜価格)
	オート	RUFH-V2403SAFF2-3(B) (25-8444) 希望小売価格 ¥400,000(税抜価格) 本体+インターホンリモコンセット合計価格 ¥438,900(税抜価格) ●給排気延長 / φ100 2本管7m4曲りまで ●φ100KP給排気延長部材が必要です。
16号 (16~2.0号)	フルオート	RUFH-V1613AFF2-3BH(25-2595) 希望小売価格 ¥394,000(税抜価格) 本体+インターホンリモコンセット合計価格 ¥432,900(税抜価格)
	オート	RUFH-V1613SAFF2-3BH(25-2609) 希望小売価格 ¥361,000(税抜価格) 本体+インターホンリモコンセット合計価格 ¥399,900(税抜価格) ●給排気延長 / φ80 2本管7m4曲りまで ●φ80KP給排気延長部材が必要です。

### FF方式・屋内壁掛型

(受注生産のものがありますので、お問い合わせください)

2-6床暖房6系統熱動弁内蔵 屋内 壁掛 FF方式

24号 (24~2.0号)	フルオート	RUFH-V2403AFF2-6(B) (25-8410) 希望小売価格 ¥440,000(税抜価格) 本体+インターホンリモコンセット合計価格 ¥478,900(税抜価格)
	オート	RUFH-V2403SAFF2-6(B) (25-8453) 希望小売価格 ¥407,000(税抜価格) 本体+インターホンリモコンセット合計価格 ¥445,900(税抜価格) ●給排気延長 / φ100 2本管7m4曲りまで ●φ100KP給排気延長部材が必要です。
16号 (16~2.0号)	フルオート	RUFH-V1613AFF2-6(B) (25-8495) 希望小売価格 ¥398,000(税抜価格) 本体+インターホンリモコンセット合計価格 ¥436,900(税抜価格)
	オート	RUFH-V1613SAFF2-6(B) (25-8533) 希望小売価格 ¥365,000(税抜価格) 本体+インターホンリモコンセット合計価格 ¥403,900(税抜価格) ●給排気延長 / φ80 2本管7m4曲りまで ●φ80KP給排気延長部材が必要です。



※このページに掲載の価格は、すべて希望小売価格です。

# ガス給湯暖房用熱源機

●対応ガス種：  
LPG 13A・12A



## RUFH-VD2401シリーズ **フルオート** オート **2-3** 床暖房3系統 熱動弁内蔵



RUFH-VD2401AFF2-3A



特定保守製品

・屋内設置専用です。

Q機能	新シミュ/FF+FB	バイパスサーボ	水量サーボ	35℃出湯
温度調節	ゆらぎのシャワー	快適保温	保温時間切替	湯はり完了前お知らせ
たし湯	たし水(ぬる湯)	予約運転	配管洗浄*	呼び出し
点検お知らせ				
即湯ユニット	SU1	自動試運転対応		

※フルオートタイプのみ

【ご注意】「即湯ユニット」設置の場合、「SU1(ソーラー対応ユニット)」およびインターホン機能のついたリモコンとの併設はできません。

### □リモコン(別売品です)

<p>浴室リモコン BC-120V(25-9293) 希望小売価格 ¥14,200(税抜価格)</p>	<p>台所リモコン MC-121V(25-4713) 希望小売価格 ¥12,600(税抜価格)</p>	<p>増設リモコン SC-120(24-4046) 希望小売価格 ¥12,600(税抜価格)</p>
---	---	--

・選択可能リモコン 上記以外のリモコンからお選びいただけます。

各リモコンの詳細は20~25ページをご覧ください。

- 160VC
- 120VC
- 120V(台所リモコンMC-121V)
- 120VSY
- 120VY
- 120VSD
- 172

### □おもな仕様

		24号	
		RUFH-VD2401AFF2-3A	RUFH-VD2401SAFF2-3A
型式		高さ600×幅470×奥行240	
寸法(mm)		37.0	
質量(kg)		50.0kW(43,000kcal/h)	
給湯ガス消費量		9.30kW(8,000kcal/h)	
おいだき能力		11.2kW(9,600kcal/h)	
暖房能力			
接続口径	LPG	15A(R1/2)	
	13A・12A	20A(R3/4)	
	ふろ(住・戻)	CCHジョイント	
	給湯・給水	20A(R3/4)	
	暖房(高温)	CCHジョイント	
	暖房(低温)	CHジョイント	

**オプション** 必要  
 2芯ケーブル UC-25-10(10m)(21-7919) .....¥1,600(税抜価格)  
 2芯コネクタ付ケーブル UC-25C-10(10m)(21-3900) .....¥1,600(税抜価格)  
 循環金具 UF-A100LQ(24-0288) .....¥7,700(税抜価格)  
 給排気筒トップ FFT-10-200(21-3855) .....¥30,000(税抜価格)  
 ※循環金具は浴槽の条件にあわせてお選びください。(155ページをご覧ください)  
 ※給排気筒トップは壁厚の条件にあわせてお選びください。(159ページをご覧ください)  
 ※ケーブルの長さは、他にもご用意しておりますのでお問い合わせください。

**その他**  
 配管カバー ROP-6101(K)(25-5173) .....¥6,100(税抜価格)  
 据置台 ROP-6201(2)(25-5199) .....¥12,600(税抜価格)  
 給排気筒トップ断熱化化粧カバー FFT-DKC-10(24-2558) .....¥22,000(税抜価格)

### FF方式・屋内壁掛型

(受注生産のものがおりますので、お問い合わせください)

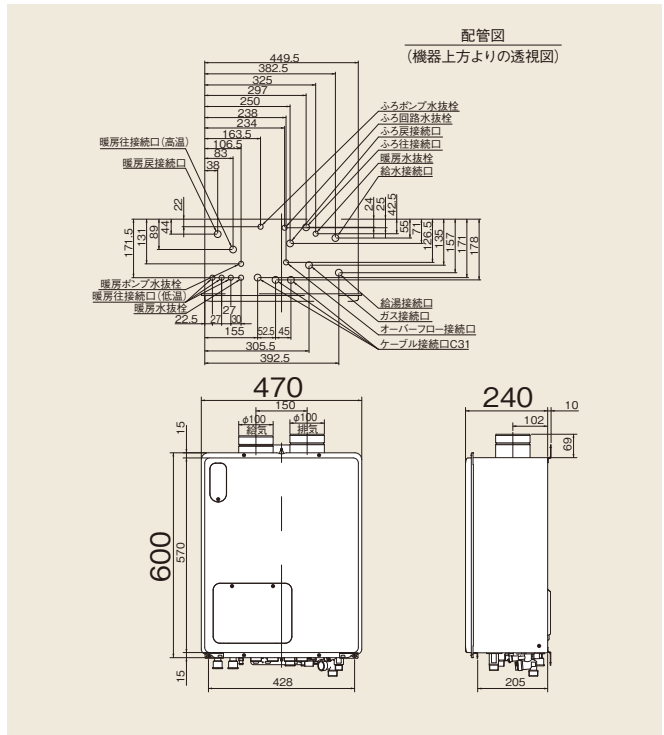
屋内 壁掛 FF方式

## 24号(24~2.0号)

**フルオート** **RUFH-VD2401AFF2-3A**(25-3223)  
 希望小売価格 ¥411,500(税抜価格)  
 本体+リモコンセット合計価格 **¥438,300(税抜価格)**

**オート** **RUFH-VD2401SAFF2-3A**(25-3249)  
 希望小売価格 ¥378,500(税抜価格)  
 本体+リモコンセット合計価格 **¥405,300(税抜価格)**

●給排気延長/φ100 2本管7m4曲りまで ●φ100KP給排気延長部材が必要です。



※このページに掲載の価格は、すべて希望小売価格です。