

## 安全装置が充実したガス瞬間湯沸器。

より安心・便利にお使いいただくために、安全装置と操作性をアップしました。

省令新基準  
に適合

「お知らせランプ」の色で、機器の状態をお知らせします。

ランプの状態	機器の状態
● 「赤」点灯	<b>不完全燃焼防止装置が作動</b> 不完全燃焼防止装置が作動し、機器の運転を停止します。
● 「赤」点滅	<b>再点火防止装置が作動</b> 不完全燃焼防止装置が3回連続で作動すると使用禁止状態になり使用できなくなります。リンナイお客様センター、または最寄りの販売店へご連絡ください。
● 「緑」点滅	<b>タイムスタンプ機能</b> 一般的な使用で10年相当の使用経過後に、お知らせランプで点検時期をお知らせします。
● 「緑」点灯	<b>電池の交換が必要</b> 乾電池の交換時期です。オレンジのツマミでわかりやすい電池ボックスなので交換も簡単です。

### ■無駄な捨て水をなくします。

- ・安全装置の作動時に水栓を閉じ、水を止めます。
- ・出湯時の水量を抑え、シャワーヘッドが持ち上がる現象を緩和。

### ■点火確認や操作がラクになりました。

- ・点火確認が見やすくなり、燃焼状態の確認がしやすくなりました。
- ・操作ボタンが従来より軽く、さらに使いやすくなりました。
- ・出湯管への負荷に対する耐久性をアップしました。(RUS-V51YTKのみ)

### ■その他の安全装置も標準装備。また、止水機能を追加しました。

- ・消し忘れ防止装置  
点火後、約10分で自動的に消火、止水します。
- ・立消え安全装置  
立消えなどで炎が消えると自動的にガスを遮断し、止水します。
- ・点火時炎検出装置  
正常に着火しなかった場合、ガスを遮断し、止水します。
- ・過熱防止装置  
機器内部の温度が異常に高くなった場合、ガスを遮断し、止水します。

本体の操作ボタンを押すだけの「ラク点火」

キッチンシャワーもワンタッチ切り替え

湯温調節もラクラク

能力切替機能で、きめ細かな湯温調節

水アカなどをとるストレーナ付き

湯気・水・油煙から電子基板を守り、電気的トラブルを防止

●熱いお湯を使いたいときに便利な熱湯型です。(RUS-V51YTKのみ)

●パイパスミキシング方式とメインバーナダイレクト着火の採用により、後沸き現象が少なくなりました。

●瞬時に点火/消火を検知するフレームロッド採用で安全性がアップ。

●地球環境に配慮し、熱交換器の鉛メッキを廃止。

5号



特定保守製品

点検お知らせ

屋内壁掛・後面近接設置型 **屋内**

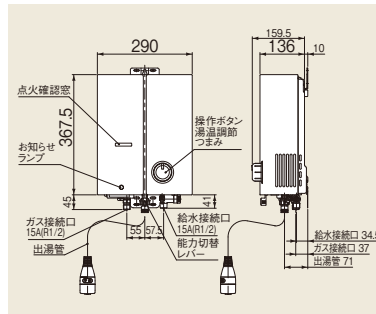
RUS-V51YTK (SL) (シルバー) (23-12721)

RUS-V51YTK (WH) (ホワイト) (23-1624)

希望小売価格  
¥37,000 (税抜価格)

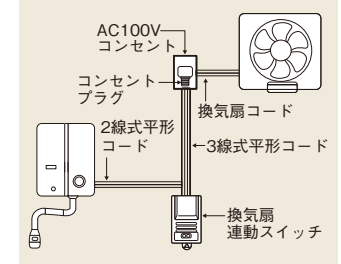
□おもな仕様

寸法(mm)	高さ367.5×幅290×奥行136
質量(kg)	5.4
ガス消費量	能力大 10.5kW(9,000kcal/h) 能力小 5.70kW(4,900kcal/h)
ガス	15A(R1/2)TU接続
給水	15A(R1/2)
給湯	出湯管取付(M22×1.5)



安心してお使いいただくために、「換気扇連動スイッチ」の設置をおすすめします。

(「換気扇連動スイッチ」を設置することで、ガス湯沸器の操作ボタンを押して出湯させると、連動して換気扇が回ります。ガス湯沸器を止めると換気扇も止まります。)



換気扇連動スイッチ

FY-GA92-R(21-3911)

希望小売価格 ¥9,500 (税抜価格)

5号



特定保守製品

点検お知らせ

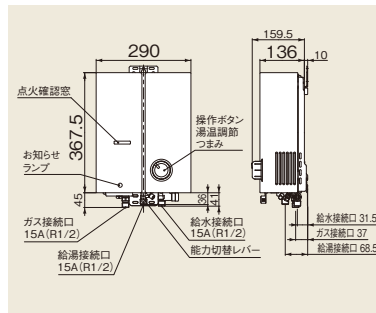
屋内壁掛・後面近接設置型 **屋内**

RUS-V53YTK (WH) (ホワイト) (23-4339)

希望小売価格  
¥38,100 (税抜価格)

□おもな仕様

寸法(mm)	高さ367.5×幅290×奥行136
質量(kg)	6.0
ガス消費量	能力大 10.5kW(9,000kcal/h) 能力小 5.70kW(4,900kcal/h)
ガス	15A(R1/2)TU接続
給水	15A(R1/2)
給湯	15A(R1/2)



換気についての  
お願い



### ガス瞬間湯沸器の

ご使用中は**必ず換気**をしてください。

換気不十分な状態で使用すると、一酸化炭素(CO)中毒を起こし、死亡事故にいたる恐れがあります。  
ご使用中は必ず**換気扇やレンジフードのファンを回すか、窓を開けて換気を行うよう**お願いします。

安心してお使いいただくために、「換気扇連動スイッチ」の設置をおすすめします。

### ガス瞬間湯沸器を 安全にお使いいただくために

- ふろや洗濯機への給湯、シャワーには絶対に使用しないでください。
- 排気筒(煙突)が1本のふろがまを使用しているときは、ガス瞬間湯沸器や換気扇を使用しないでください。
- 使用中に火が消えたときは、繰り返し使用せずに、リンナイお客様センター、または最寄りの販売店にご連絡をお願いします。