

「集中コントロールシステム」の特長

選べる制御機能

子機の運転・停止を「個別」、「一斉」、「グループごと」(*)、「各室(子機側)」などで設定できます。

(※)1グループ最大6台までの子機を、30グループまで登録可能です。

週間プログラム・カレンダー設定も簡単

各々の子機に対し、曜日ごとのスケジュールが登録できます。(各曜日10区分まで)

さらに、週間プログラム運転の「許可」「禁止」が選択でき、祭日や臨時休日への対応も簡単です。

タッチパネルで簡単操作

モニターの[メニュー画面]から、実行したい機能をタッチしていきだけで簡単に設定がおこなえます。

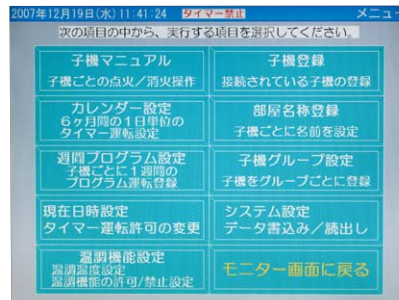
親機にモニター・警報機能

メインコントロールユニット(親機)にて、「運転」、「停止」、「器具異常」の3段階でモニターします。万が一「器具異常」の場合は、警報音とともに異常箇所をお知らせします。親機と子機との通信線に異常が発生した場合も同様です。

オプションのサーミスタ、ガス漏れ警報器を接続することで「室温異常」、「ガス漏れ」を検知して警報音と表示によりお知らせします。



タッチ!



操作メニュー例

■子機マニュアル操作

各子機ごとのON/OFFをマニュアル操作できます。「(「全点火」、「全消火」)を選択すると、登録されたすべての子機を点火・消火することができます。」

■カレンダー設定

1日単位でタイマー運転の「許可」、「禁止」が選択できます。向こう6ヵ月間の設定が可能です。



■現在日時設定

現在日時の設定、修正ができます。

■部屋名称登録

各子機が設定された部屋にお好みの名称を登録することができます。(全角4文字、半角8文字まで)

■週間プログラム設定

各子機ごとに運転開始時刻と終了時刻を設定することにより、曜日ごとの運転スケジュールが登録できます。さらに、週間プログラム運転の「許可」、「禁止」が選択できるので、祭日、臨時休日などの対応も容易です。



■子機グループ設定

1グループ最大6台まで登録することができ、グループごとの運転・停止が可能です。(30グループまで登録可能)



■子機登録

登録したい子機を選択するときに使用します。

Option

オプション機能で、さらに安心・安全に。

■ガス漏れ警報機能

市販品のガス漏れ警報器(有電圧タイプ)を子機に接続することにより、ガス漏れ発生時にはメインコントロールユニット(親機)が警報音と表示でお知らせすると同時に、子機の運転を停止します。

■温調機能設定

外部サーミスタ(オプション)を子機に接続することにより、10~30℃までの温度調節運転が可能に。また異常温度(40℃)に達した場合には、警報音とともに画面上に場所を表示してお知らせします。

ガスFF暖房機

集中コントロールシステム

集中コントロールシステム RCCM-100B

業務用

グループ登録や週間プログラム機能を備えた先進のコントロールシステム。

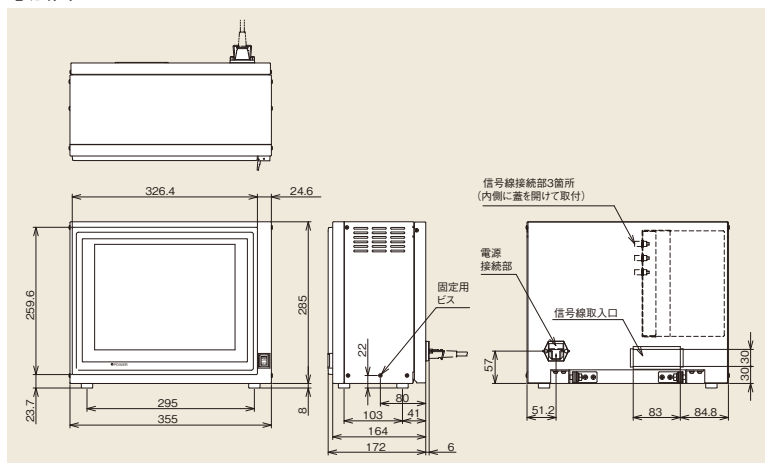


親機 **RCCM-100B** (10-0873)

希望小売価格 **¥970,000** (税抜価格)

付属品:電源コード(2m)、終端抵抗(3個)、マニュアル類

寸法図



RCCM-100B 仕様

型式	RCCM-100B
外形寸法(mm)	高さ293×幅355×奥行172
質量(kg)	9
最大制御子機数	100台まで
伝送方式	FSK方式(周波数偏移伝送方式)
使用通信線	同軸ケーブル:5C-2V
通信線総延長	2km以内(分岐長含む)
通信線接続	F型コネクタ
通信用接続口	3箇所(親機の接続口数)
電源(付属品)	AC100V(50/60Hz)、コード長2m
消費電力(W(50・60Hz))	35(モニター消灯時:20)
通信施工オプション	分配器(RCCD-100)、終端抵抗(RCCR-100)、外部サーミスタ(RCCO-120)

(クリーン電源装置は内蔵しています)

接続可能機種(集中コントロール用ガスFF暖房機)

比較的小さなお部屋にぴったりです。



め暖や房すの	木造	コンクリート造
	8畳まで/13.0㎡	12畳まで/20.0㎡

暖房能力:約2.8kW(約2,480kcal/h)

RHFS-308FIII (A) (10-1640)

希望小売価格 **¥125,000** (税抜価格)

事務所などにぴったりです。



NEW



め暖や房すの	木造	コンクリート造
	14畳まで/23.0㎡	22畳まで/36.5㎡

暖房能力:約5.28kW(約4,541kcal/h)

RHFS-559F (10-5786)

希望小売価格 **¥198,000** (税抜価格)

●下記商品もあります。外観は上記写真と異なります。

RHFS-556FIII (A) (10-1739)		RHFS-556FIII (A) (10-1764)	
希望小売価格 ¥183,800 (税抜価格)		希望小売価格 ¥198,000 (税抜価格)	

※RHFS-556FIII(A)は三菱電機製メリオスシステム対応商品です。

事務所や教室など
広いスペースにぴったりです。



め暖や房すの	木造	コンクリート造
	24畳まで/39.5㎡	38畳まで/62.5㎡

暖房能力:約9.21kW(約7,920kcal/h)

RHFS-1004FIII (10-7354)

希望小売価格 **¥231,000** (税抜価格)

RHFS-1004FIII (A) (10-0946)

(RCCM-100Bとの接続不可)

希望小売価格 **¥245,000** (税抜価格)

※RHFS-1004FIIIは三菱電機製メリオスシステム対応商品です。

●別売の給排気トップが必要です。

●小口径迅速継ぎ手での接続(RHFS-1004シリーズは不可)には、1/2ネジ自在型プラグ 希望小売価格 ¥900(税抜価格)が必要です。(ガス消費量により、ガスコードの長さ制限がありますので、ご注意ください。)

●親機、暖房機ともに受注生産品です。(受注後約90日の納期となります。)

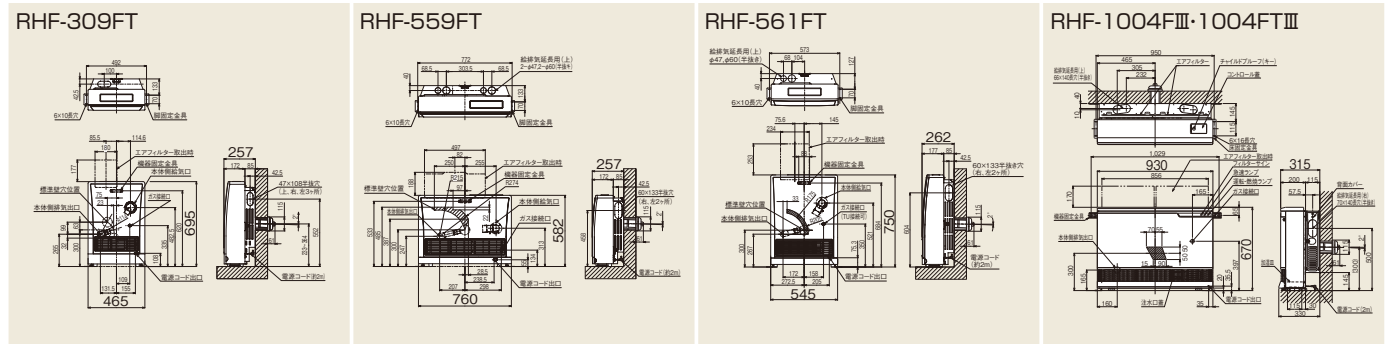
●外形寸法図、仕様は152ページをご覧ください。 ※このページに掲載の価格は、すべて希望小売価格です。

[※]の商品の生産についてはお問い合わせください。

ガスFF暖房機

ガスFF暖房機 ●ガスFF暖房機の付帯工事はお買い求めの販売店に依頼し、安全な位置に正しく設置してご使用ください。設置条件等については販売店にご相談ください。

外形寸法図(単位mm)※斜線部分は直排壁穴センター位置です。



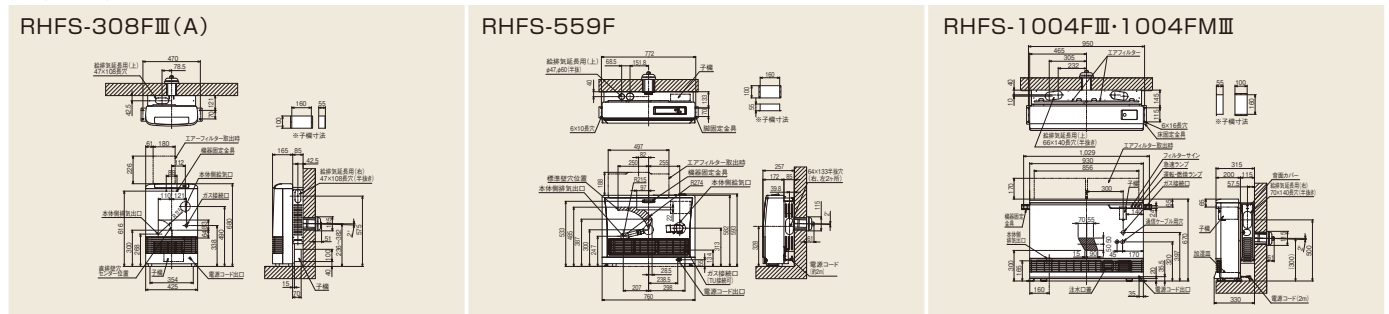
仕様

型式	RHF-309FT	RHF-559FT	RHF-561FT	RHF-1004FIII	RHF-1004FTIII
外形寸法(mm)	高さ695×幅465×奥行257	高さ582×幅760×奥行257	高さ750×幅545×奥行262	高さ670×幅930×奥行315	高さ670×幅930×奥行315
質量(kg)	19.0	24.0	24.0	41.0	41.0
ガス消費量 急速※1/強~弱	3.49~1.74kW (3,000~1,500kcal/h)	6.40~2.50kW (5,500~2,150kcal/h)	6.40~2.50kW (5,500~2,150kcal/h)	12.8/11.2~2.91kW (11,000/9,600~2,500kcal/h)	12.8/11.2~2.91kW (11,000/9,600~2,500kcal/h)
暖房能力	約2.88kW (約2,480kcal/h)	約5.28kW (約4,540kcal/h)	約5.29kW (約4,549kcal/h)	約9.21kW (約7,920kcal/h)	約9.21kW (約7,920kcal/h)
加湿器(容量)	0.8L	1.0L	1.0L	3.0L	3.0L
タイマー	24Hデジタルおはようタイマー 30、60、90分おやすみタイマー	24Hデジタルおはようタイマー 30、60、90分おやすみタイマー	24Hデジタルおはようタイマー 30、60、90分おやすみタイマー	—	24Hインテリジェントタイマー 30、60、120分おやすみタイマー
ガス接続	R1/2おねじ(TU接続可)				
電源	AC100V(50/60Hz)				
消費電力(W)(50・60Hz)	強43/弱26・強44/弱25	強47/弱28・強54/弱30	強83/弱50・強84/弱49	強100/弱58	強100/弱58
待機時消費電力(W)(50・60Hz)	0.8	0.8	0.8	3.0	3.0
運転音(dB(A))	38	42	42	46(急速 47)	46(急速 47)
省エネ基準達成率 (2006年度)	100%	100%	100%	100%	100%
エネルギー消費効率	82.5%	82.5%	82.6%	82.2%	82.2%
優良学校施設部品登録商品	—	●	—	—	●
本体色 本体	5.5Y 8.3/0.4	5.5Y 8.3/0.4	5.5Y 8.3/0.4	3Y 7/0.5	3Y 7/0.5
(マンセル値) 背面カバー	4.0Y 7.1/0.8	4.0Y 7.1/0.8	4.0Y 7.1/0.8	3.5Y 5/0.5	3.5Y 5/0.5

※1 RHF-309FT、RHF-559FT、RHF-561FTには急速暖房機能はありません。

集中コントロールシステム用ガスFF暖房機

外形寸法図(単位mm)※斜線部分は直排壁穴センター位置です。



仕様

型式	RHFS-308FIII(A)	RHFS-559F	RHFS-1004FIII	RHFS-1004FMIII
外形寸法(mm)	高さ680×幅425×奥行250	高さ593×幅760×奥行257	高さ670×幅930×奥行315	高さ670×幅930×奥行315
質量(kg)	17.0	25.0	41.0	41.0
ガス消費量 急速※1/強~弱	3.84/3.49~1.40kW (3,300/3,000~1,200kcal/h)	—/6.40~2.50kW (—/5,500~2,150kcal/h)	12.8/11.2~2.91kW (11,000/9,600~2,500kcal/h)	12.8/11.2~2.91kW (11,000/9,600~2,500kcal/h)
暖房能力	約2.88kW (約2,480kcal/h)	約5.28kW (約4,541kcal/h)	約9.21kW (約7,920kcal/h)	約9.21kW (約7,920kcal/h)
加湿器(容量)	0.8L	1.0L	3.0L	3.0L
タイマー	—	—	—	—
ガス接続	R1/2おねじ(TU接続可)			
電源	AC100V(50/60Hz)			
消費電力(W)(50・60Hz)	急速43/強39/弱30	急速—/強47(50Hz)/54(60Hz)/弱28(50Hz)/30(60Hz)	急速117/強100/弱58	急速117/強100/弱58
待機時消費電力(W)(50・60Hz)	8	2	3	3
運転音(dB(A))	36.5(急速 38.5)	42(急速 —)	46(急速 47)	46(急速 47)
省エネ基準達成率 (2006年度)	100%	100%	100%	100%
エネルギー消費効率	82.4%	82.5%	82.2%	82.2%
対応ガス種※	—	LPG・13A・12A	—	—
優良学校施設部品登録商品	—	—	●	●
本体色 本体	3Y 7/0.5	5.5Y 8.3/0.4	3Y 7/0.5	3Y 7/0.5
(マンセル値) 背面カバー	3.5Y 5/0.5	4.0Y 7.1/0.8	3.5Y 5/0.5	3.5Y 5/0.5

RHFS-1004FMIIIは三菱電機製マルチシステム対応商品です。