

Rinnai

業務用ガス衣類乾燥機

2024I

乾太くん



より速く、より経済的に。プロユースの乾燥力。

プロの現場に、ひとつ上の乾燥品質。

高まる洗濯・乾燥ニーズに、
リンナイは、「乾太くん」で応えていく。

日々、大量のタオルを必要とする理容院や美容院。

大型イベントも控え、洗濯・乾燥需要の高まるホテル・旅館。

衣類やシーツ類をより清潔に保つ必要のある医療・介護施設。

こうした現場の衣類乾燥に大きく貢献するのが、ガス衣類乾燥機「乾太くん」です。

パワフルな温風で乾燥時間を短縮し、業務の効率化をサポートする。

ふっくら清潔な仕上がりは、お客さまに心地よさを。

さらには、より多くの環境で安心してお使いいただけるよう、

設置場所や設置方法にも多様さを。

プロフェッショナルな現場に求められる快適さに、「乾太くん」のひとつ上の乾燥品質。

リンナイはガスのチカラで応えていきます。

理容院や
美容院に



| 店舗数 |

理容院 約120,000
美容院 約248,000

医療・
介護施設に



| 施設数 |

介護予防通所介護 (デイサービス) 約40,000
介護老人福祉施設 約8,000

ホテル・
旅館に



| 施設(軒数) |

ホテル 約10,000
旅館 約38,000

*いずれも2017年、厚生労働省調べ

乾燥を時短化

■ 5kgの洗濯物はわずか約52分、
8kgでも80分でスピーディーに乾燥します。

■ 5kg条件:実用衣類5kg(綿50%、化繊50%) / 脱水度70% RDT-54S 標準コースで算出
8kg条件:実用衣類8kg(綿50%、化繊50%) / 脱水度70% RDT-80A 標準コースで算出
リンナイ(株)調べ

乾燥時間の比較

乾太くん

5kgで約**52分**

業務用電気式
衣類乾燥機

5kgで約**130分**

■ ガス衣類乾燥機(乾太くん):リンナイ 試験実施:リンナイ(株)
■ 業務用電気式衣類乾燥機 実用衣類4.5kg 60Hzで約130分、50Hzで約150分。

■ タオルだけなら5kgタイプで45枚を一度に乾燥。^{※1}
シーツや毛布などの大型品もしっかり乾かせます。^{※2}

※1 タオル(綿)1枚あたり約80g。 ※2 シーツ/毛布コース



悪臭の原因菌を除去

■ 80℃以上のパワフルな温風で
洗濯物の生乾き臭の原因
「モラクセラ菌」の発育を抑制します。

菌の減少率

99%以上

■ 試験機関:愛知学院大学薬学部 ■ 試験対象:モラクセラ・オスロエンシス
■ 試験方法:菌付着布の生菌数測定。緩衝液中で菌を洗い出し、寒天平板にて培養。

モラクセラ菌とは

洗い残ったたんぱく質などを餌に増殖する菌の一種。
雑巾のような悪臭を放つ原因となる。

10分間65℃の熱にさらされると
発育が抑制されます^{※1}。

※1 出典:「International Journal
of Systematic Bacteriology
(IJSB)」(1967年)



モラクセラ・オスロエンシス
©Visuals Unlimited
amanaimages

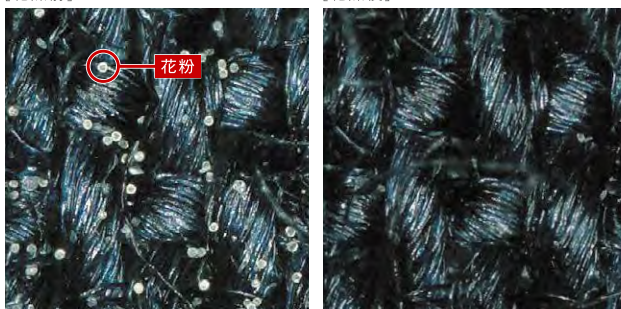
花粉中のアレル物質を軽減

■ 天日干し後も、乾太くんで乾燥させることで衣類に付着した花粉中のアレル物質を除去。
短時間運転で、経済的に清潔な衣類に仕上げます。帰宅後の衣類のお手入れにも使えます。

乾燥前後の花粉 顕微鏡観察

[乾燥前]

[乾燥後]

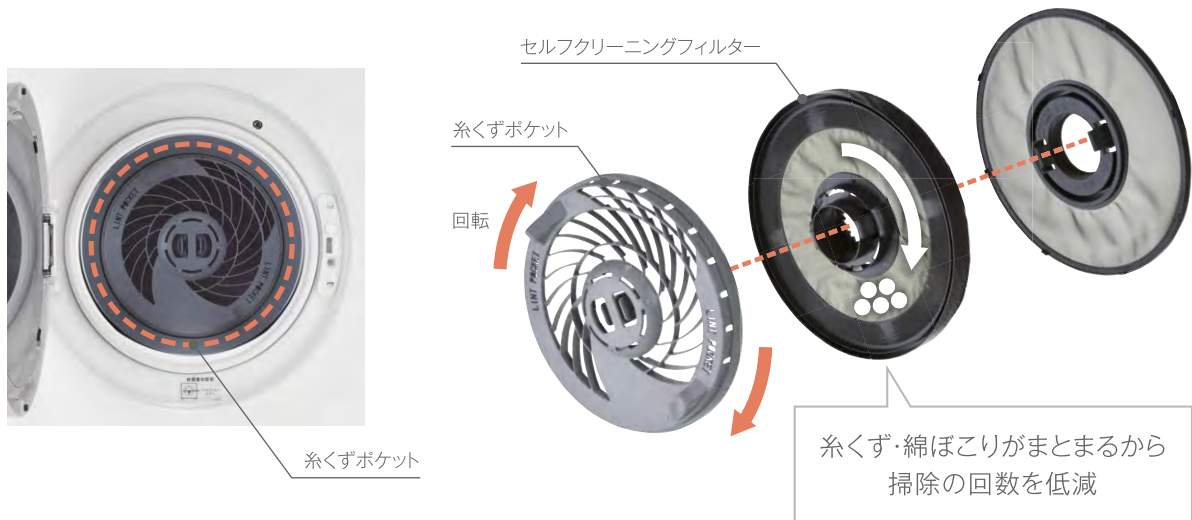


※グラフはイメージです。

■ 試験製品:RDT-54S-SV ■ 乾燥時間:20分運転(タイマー) ■ 衣類生地:綿Yシャツ、混紡(綿35% 化繊 65%)Yシャツ ■ 衣類量:3kg ■ 乾燥度:100% ■ 試験方法:①5cm×5cmのYシャツ生地に1mgのスキ花粉をまぶし、袋に入れて花粉を拡散させる。②Yシャツ前面に生地を縫い付け、その他衣類と一緒に乾燥。 ■ 試験結果:花粉中のアレル物質量の測定結果 約99%減少 ■ アレル物質は花粉に含まれるたんぱく質です。
リンナイ(株)調べ(公益財団法人 名古屋産業科学研究所協力)

お手入れ簡単

- 「セルフクリーニングフィルター」が自動で糸くず・綿ぼこりをかき集め、面倒なフィルター掃除の回数を低減。お手入れがより簡単になりました。



本体ドラムも衛生的に

- 乾燥前にドラム除菌運転を行うことで、ドラム内を除菌します。

- すべての菌を除菌できるわけではありません。
- 試験機関: 愛知学院大学薬学部
- 試験対象: 1種類の菌
- 試験方法: ドラム内に菌液噴霧した生菌数測定。緩衝液中で菌を洗い出し、寒天平板にて培養。
- 試験結果: 99%除菌。
- ドラム除菌運転はドラムを空の状態で行います。



快適な仕上がり

- ガスの温風で繊維の根元からふんわりと。やさしい肌ざわりを実現します。

- タオルサイズ: 約60cm×130cm
- 横に広げたバスタオルを縦に四つ折りし、さらに横に三つ折りにしたものを使用。
- 試験結果(高さ): 天日干し/23.2cm 洗濯乾燥機/26.2cm 乾太くん/29.5cm
- 合計3kg相当の洗濯物で乾燥した場合 リンナイ(株)調べ
- ご使用の環境や機器により、結果に誤差が生じる場合がございます。



天日干し

繊維が寝たままの状態
乾燥するので、
ふんわり感は少なく
洗濯するほどゴワゴワに。



乾太くん

ガスならではの温風が
繊維1本1本を
立たせて乾燥させるから、
ふんわりやわらか。

コインタイマー対応で広がる使い方

病院や宿泊施設、寮などで便利なコインタイマーに対応。1回の稼働時間・金額は管理者が自由に設定できます。

■ コインタイマーを内蔵。

100円玉投入により自動で運転を開始します。
無料で使えるドラムクリーン機能も備えています。
〈RDTC-90CT、RDTC-60CTシリーズ〉



■ オプションのコインタイマーをご用意。 後から設置も可能です。

〈RDTC-80A、RDTC-54シリーズに対応〉

■ タイマーによる電源オフ時も自動で冷却運転に移行し、安全性を確保します。



一年中清潔

■ 天日干し同様の除菌効果。
タオルやシーツの乾燥に最適。

■ 花粉・黄砂やPM2.5などの大気汚染が
気になる日にも、「乾太くん」が活躍。

■ 気になる湿気は、本体の
排湿筒から屋外へ確実に放出。

使用頻度が多くても安心の耐久性

■ 高耐久ファンベルトを新たに採用し、耐久性をアップ。
家庭用従来品*1に比べ、約3倍の耐久性能を実現しました。

※1 RDT-80シリーズ、RDT-54シリーズ

家庭用の
約3倍
の耐久性

衣類の取り忘れ時も安心

■ 家庭用に比べ、冷却時間を約2倍に延長し、
冷却運転終了後の衣類の温度を7℃低下させます。

■ RDTC-80Aシリーズは79分、RDTC-54シリーズは95分

冷却時間と冷却運転終了時の衣類温度比較



※ 上記の冷却時間は最大時間です。ドラム内の温度が下がると冷却運転も早く終了します。

誰でも簡単な操作

- 使用頻度の高いタイマー運転スイッチを独立させるなど、スイッチの配置にもこだわり、見やすく、使いやすい、シンプルな操作を実現しました。

RDTC-80A・RDTC-54S

■写真はRDTC-80Aのものです。



- 100円玉投入により自動で運転開始*1。無料で使えるドラムクリーン機能を搭載。*1 稼働時間・料金は管理者が自由に設定できます。

RDTC-90CT・RDTC-60CT

■写真はRDTC-90CTのものです。



*2 15秒間送風運転し、ドラム内に残っているホコリをすばやく除去します。

うれしい経済性

- 乾燥1回、5kgタイプで63円、8kgタイプで102円と低コストを実現。*1
送風運転と温風運転を自動的に切り替えて乾燥する「エココース*2」を使用すれば、さらに経済的に運転できます。



*1 ガス料金LPG:5.1円/MJ(石油情報センター平成27年度月次データ平均価格(50m³)データの単純平均より) 電気料金27.0円/kWh、60Hzの場合(基本料金は加算せず) 5kg条件:実用衣類5kg(綿50%、化繊50%) / 脱水度70% RDTC-54S・標準コースで算出 8kg条件:実用衣類8kg(綿50%、化繊50%) / 脱水度70% RDTC-80A・標準コースで算出 リンナイ(株)調べ

*2 運転時間は長くなります。

*3 ガス料金LPG:5.1円/MJ(石油情報センター平成27年度月次データ平均価格(50m³)データの単純平均より) 電気料金27.0円/kWh、60Hzの場合(基本料金は加算せず) 条件:実用衣類5kg(綿50%、化繊50%) / 脱水度70%RDTC-54S・エココースで算出 リンナイ(株)調べ

■試験条件によって、数値は変動します。室温が低いとき、衣類が極めて少ないとき、温度が高いときなどは、標準コースとエココースの差が少なくなります。

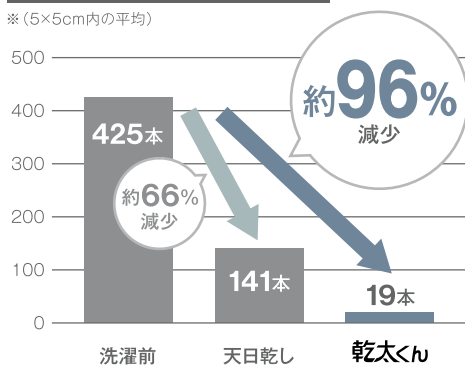
ペット業界でも活躍する「乾太くん」

タオルに付着した毛が取れる

■乾太くんでの乾燥によって、タオルに付着した細かな毛が取れます。

タオルに付着した毛の本数の比較*

※(5×5cm内の平均)



■タオル1枚当たり任意の5カ所測定、タオル2枚、計10カ所の平均

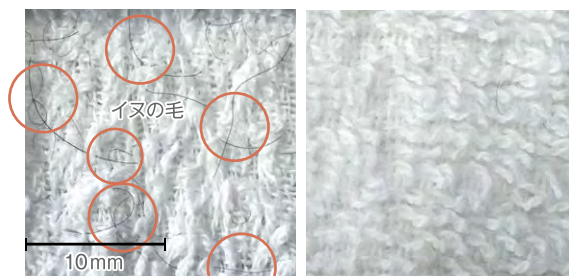
【毛が落ちるメカニズム】

繊維が立ち上がるから、絡まった毛が落ちやすい

ドラム回転によるタンブリングにより、毛が叩き落される

強力な熱風でフィルターに毛が捕集される

タオル乾燥後の毛付着状況の比較

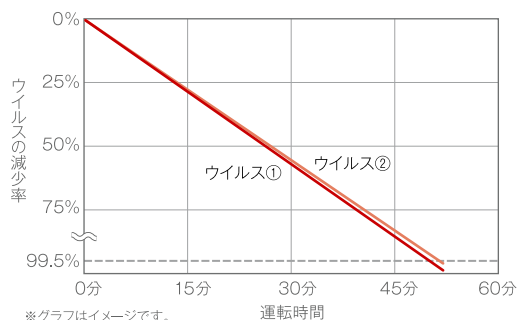


天日乾し

乾太くん

【試験条件】 ■製品:RDTC-54S ■乾燥時間:約30分運転(標準コース) ■衣類:タオル(綿100%)4枚 ■方法:①タオル4枚に2gのサロンでカットしたイヌの毛をまぶす。②ドラム式洗濯機で洗濯(洗い15分、すすぎ2回、脱水5分、洗剤あり)③タオル2枚は衣類乾燥機で乾燥、残り2枚は天日乾しし、付着している毛の本数を比較 リンナイ(株)調べ

乾燥運転で布に付着したウイルスを除去



※グラフはイメージです。

■ウイルス2種類の除去効果を実証されています。

【試験条件】

- 試験機関:一般財団法人 北里環境科学センター
- 報告書番号:北環発2019_0300号
- 試験対象:試験布に付着した2種類のウイルス
- 試験方法:ウイルス付着布の感染価測定(TCID₅₀)。緩衝液や培地でウイルスを洗い出し、CO₂インキュベータにて培養。
- 試験結果:約1時間の運転で99%除去。
- 試験品:ガス衣類乾燥機(型式:RDT-54S-SV、ガス種:13A)

USER'S VOICE 使って嬉しい声が寄せられています。

【取材協力】ドッグサロン&スパ フルフル(愛知県名古屋市)

小型犬を中心としたトリミングサロン乾太くん(8kgタイプ)導入から2ヵ月



■洗濯機から乾太くんに入れるだけ。毎日の業務が時短化。

シャンプー後に使うタオルを乾燥しています。使用頻度は1日1回、一度にバスタオル15枚ほどです。以前は天日干しでしたが、乾太くん導入後は干す行程が無くなり、洗濯物を気にせず業務に集中できるようになりました。天気が悪い日も大量のタオルを素早く乾燥できて便利です。

■ふわふわのタオルは吸水性も抜群。ワンちゃんも喜んでます。

以前と同じ使い古したタオルが、まるで別物のようにふわふわです。根元から繊維が立ち上がることで吸水性がよくなりました。ワンちゃんをタオルドライする時も、やさしい力でもぐぐん水分を吸い取ってくれます。

■細かな毛をしっかり落として、掃除も簡単。頼もしい存在です。

タオルにはカット後の細かな毛がつきます。乾太くんは乾燥するだけで毛を落とせ、毛玉残りも見かけなくなりました。落ちた毛は乾太くん内部のフィルターにしっかりとキャッチされており、掃除も2週間に1度、フィルターを外して毛を取り除く程度。掃除機も不要で、気づいた時にサッと片付けられます。仕上がりが使い勝手も快適で、もう乾太くんがない生活には戻れませんね。

たっぷりを、すばやく、ここちよく。 ガスならではの乾燥品質を、「乾太くん」から。

乾太くん ご利用環境に合わせて選べる、4つのモデルをご用意しています。

■ たっぷり乾燥の8kgタイプ



乾燥容量 **8.0kg**
ガスコード接続タイプ
RDTC-80A(22-1306)
■ネジ接続タイプはRDTC-80UA(22-1314)
希望小売価格(税込) **¥237,600**
(税抜価格 ¥216,000)
(高さ684×幅650×奥行641mm)

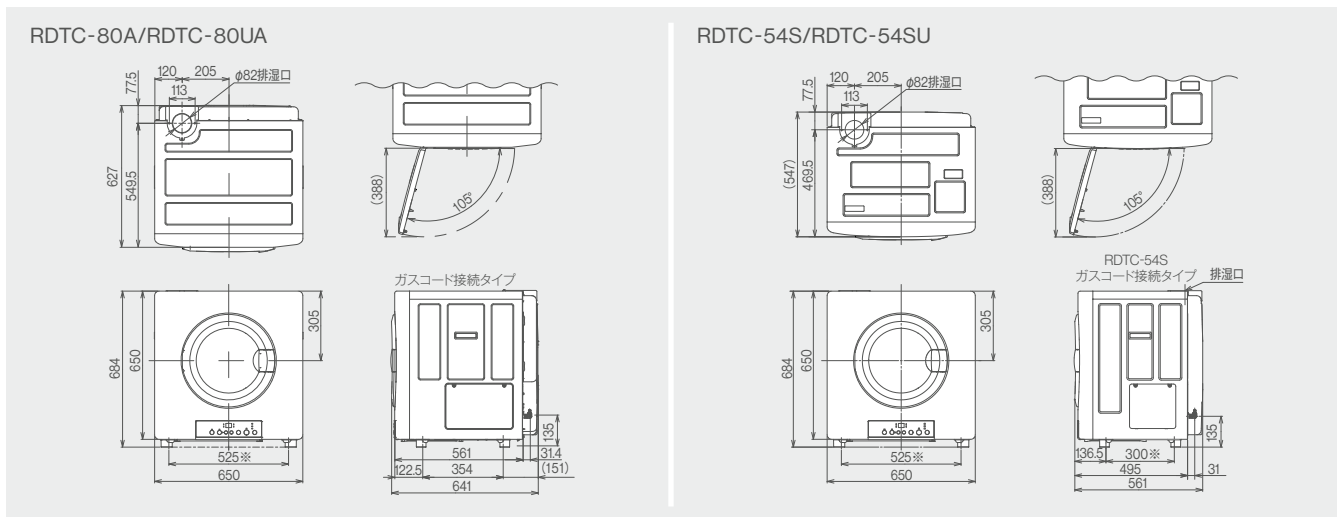
■ スタンダードな5kgタイプ



乾燥容量 **5.0kg**
ガスコード接続タイプ
RDTC-54S(22-1267)
■ネジ接続タイプはRDTC-54SU(22-1276)
希望小売価格(税込) **¥200,860**
(税抜価格 ¥182,600)
(高さ684×幅650×奥行561mm)

■ 寸法図

単位：mm



※専用台取付ピッチ

■ 仕様

型 式	RDTC-80A	RDTC-80UA	RDTC-54S	RDTC-54SU
本 体 色	ビュアホワイト			
外 形 寸 法	高さ684(脚含む)×幅650×奥行641mm		高さ684(脚含む)×幅650×奥行561mm	
質 量	33kg		31kg	
電 源	AC100V(50-60Hz共用) ※電源コード2m			
ガ ス 消 費 量	LPG: 4.47kW(0.32kg/h)~2.05kW(0.15kg/h)、OFF			
	13A: 4.65kW(4,000kcal/h)~2.05kW(1,760kcal/h)、OFF			
	12A: 4.33kW(3,720kcal/h)~1.91kW(1,640kcal/h)、OFF			
消費電力	待機時 0.8W(50-60Hz)			
	50Hz: 250W 60Hz: 300W		50Hz: 235W 60Hz: 290W	
乾 燥 容 量	8.0kg		5.0kg	
ガ ス 接 続	小口径迅速継手付 強化ガスホース(ガスコード)	強化ガスホース (R3/8ネジ接続用)	小口径迅速継手付 強化ガスホース(ガスコード)	強化ガスホース (R3/8ネジ接続用)
対 応 ガ ス 種	LPG、13A・12A			
点 火 方 式	高圧連続放電点火方式		連続スパークダイレクト点火	
安 全 装 置	不完全燃焼防止装置、立消え安全装置(サーモカップル式消火安全装置)、漏電安全装置、衣類温サーミスタ、排気温サーミスタ、過熱防止装置(ハイリミットスイッチ・サーモカップル)、ドアスイッチ、ドラム回転検知、ファン回転検知、吹出温サーミスタ、モーター過熱防止装置、停電時安全装置、消し忘れ防止装置		不完全燃焼防止装置、立消え安全装置(サーモカップル式消火安全装置)、漏電安全装置、衣類温サーミスタ、排気温サーミスタ、過熱防止装置(バイメタルスイッチ・サーモカップル)、ドアスイッチ、ドラム回転検知、ファン回転検知、吹出温サーミスタ、モーター過熱防止装置、停電時安全装置、消し忘れ防止装置	

●設置する地域の条例や、ガス機器の設置基準及び実務指針に従ってネジ接続タイプをご手配ください。

●屋外設置の場合は、ネジ接続タイプでの設置を推奨させていただきます。※ただし、ネジ接続タイプは受注生産となりますので、あらかじめご了承ください。

前扉の開き方が変更できます。

※出荷時は左開き仕様になっていますが、「左右可変ドア」を採用しており、右開きに変更できます。
※写真はRDTC-80A



左開き
左側に開きます



右開き
右側に開きます

■ コインタイマー内蔵大容量9kgタイプ



乾燥容量 9.0kg
ガスコード接続タイプ
RDTC-90CT (22-1411)
■ネジ接続タイプはRDTC-90CTU (22-1429)
希望小売価格(税込) **¥364,870**
(税抜価格 ¥331,700)
(高さ684×幅650×奥行641mm)

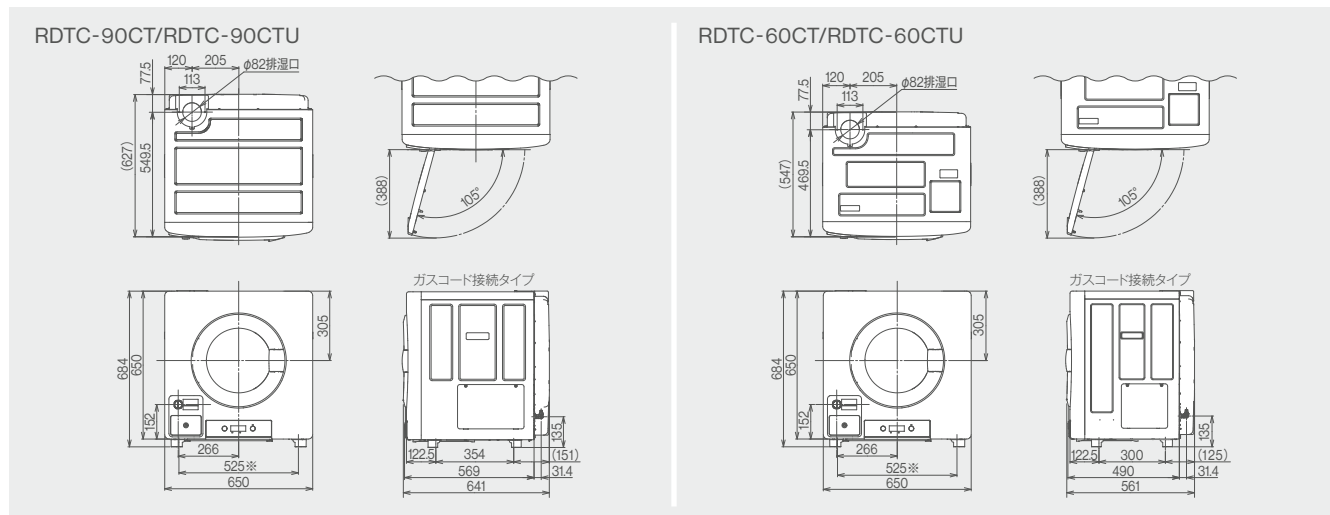
■ コインタイマー内蔵6kgタイプ



乾燥容量 6.0kg
ガスコード接続タイプ
RDTC-60CT (22-1399)
■ネジ接続タイプはRDTC-60CTU (22-1403)
希望小売価格(税込) **¥328,130**
(税抜価格 ¥298,300)
(高さ684×幅650×奥行561mm)

■ 寸法図

単位：mm



※専用台取付ピッチ

■ 仕様

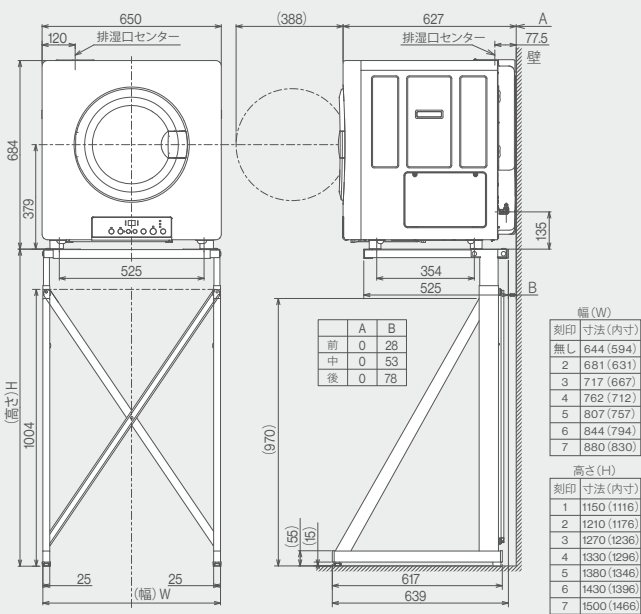
型 式	RDTC-90CT	RDTC-90CTU	RDTC-60CT	RDTC-60CTU
本 体 色	ビュアホワイト			
外 形 寸 法	高さ684(脚含む)×幅650×奥行641mm		高さ684(脚含む)×幅650×奥行561mm	
質 量	35kg		33kg	
電 源	AC100V(50-60Hz共用) ※電源コード2m			
ガ ス 消 費 量	LPG: 4.47kW(0.32kg/h)~2.05kW(0.15kg/h)、OFF			
	13A: 4.65kW(4,000kcal/h)~2.05kW(1,760kcal/h)、OFF			
	12A: 4.33kW(3,720kcal/h)~1.91kW(1,640kcal/h)、OFF			
消費電力	待機時 0.9W(50-60Hz)			
	50Hz: 250W 60Hz: 300W		50Hz: 235W 60Hz: 290W	
乾 燥 容 量	9.0kg		6.0kg	
ガ ス 接 続	小口径迅速継手付 強化ガスホース(ガスコード)	強化ガスホース (R3/8ネジ接続用)	小口径迅速継手付 強化ガスホース(ガスコード)	強化ガスホース (R3/8ネジ接続用)
対 応 ガ ス 種	LPG、13A・12A			
点 火 方 式	高圧連続放電点火方式		連続スパークダイレクト点火	
安 全 装 置	不完全燃焼防止装置、立消え安全装置(サーモカップル式消火安全装置)、漏電安全装置、衣類温サーミスタ、排気温サーミスタ、過熱防止装置(ハイリミットスイッチ・サーモカップル)、ドラスイッチ、ドラム回転検知、ファン回転検知、吹出温サーミスタ、モーター過熱防止装置、停電時安全装置、消し忘れ防止装置		不完全燃焼防止装置、立消え安全装置(サーモカップル式消火安全装置)、漏電安全装置、衣類温サーミスタ、排気温サーミスタ、過熱防止装置(バイメタルスイッチ・サーモカップル)、ドラスイッチ、ドラム回転検知、ファン回転検知、吹出温サーミスタ、モーター過熱防止装置、停電時安全装置、消し忘れ防止装置	

●設置する地域の条例や、ガス機器の設置基準及び実務指針に従ってネジ接続タイプをご手配ください。

●ネジ接続タイプは受注生産となりますので、あらかじめご了承ください。

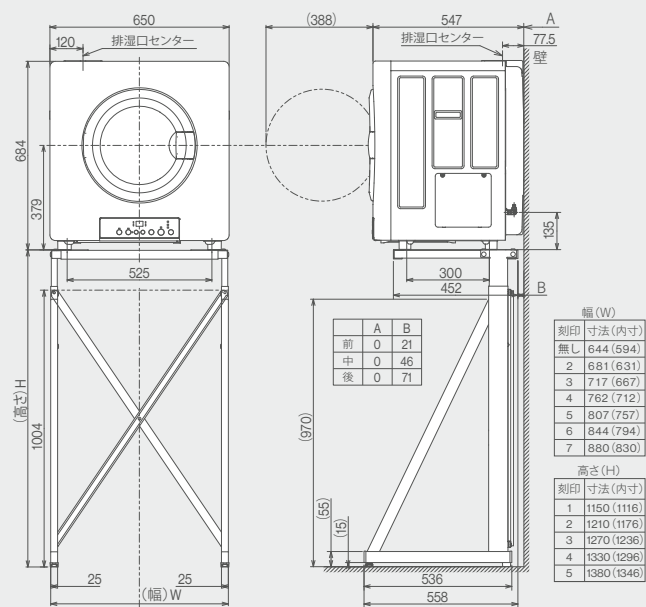
■ RDTC-80A/RDTC-90CTの設置相関図

専用台:DS-80HSF

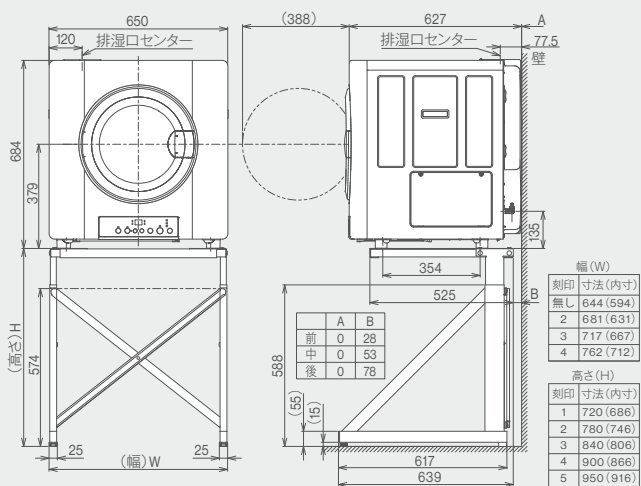


■ RDTC-54S/RDTC-60CTの設置相関図

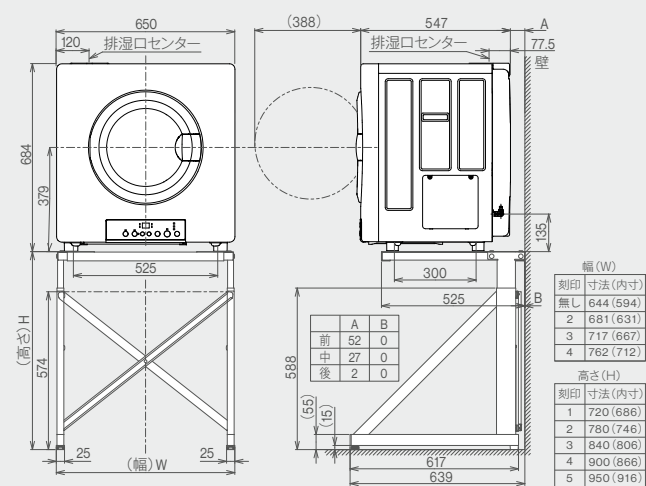
専用台:DS-54HSF



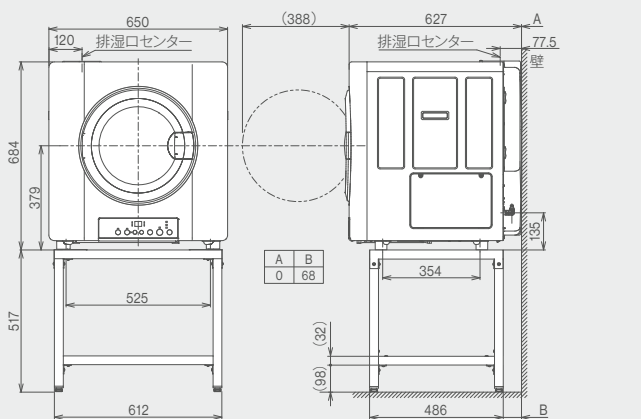
専用台:DS-80MSF



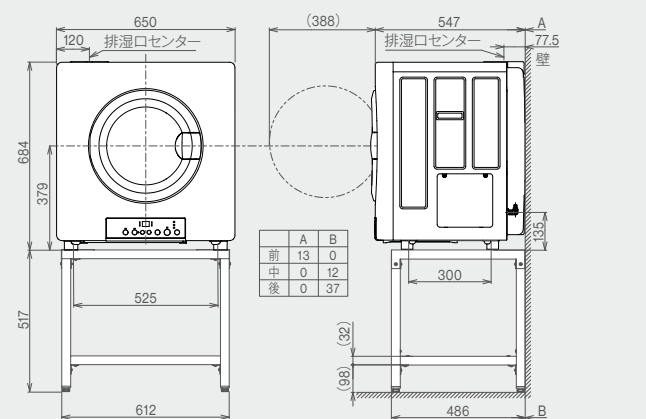
専用台:DS-80MSF



専用台:DS-80LSF



専用台:DS-80LSF



設置場所、いろいろ。「乾太くん」のもうひとつのうれしさ。

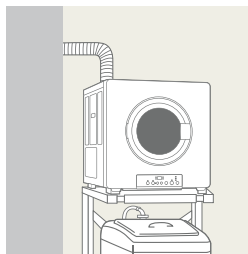
「乾太くん」は、室内はもちろん、ベランダや軒下などの屋外※でも、お使いの状況にあわせて設置場所が選べます。

また、前扉の開き方(左開き／右開き)も変更でき、限られたスペースを有効に利用してお使いいただけます。

■出荷時、左開き仕様になっていますが、「左右可変ドア」を採用しており、右開きに変更できます。
※RDTC-90CT、RDTC-60CTは屋内専用のため、屋外設置できません。

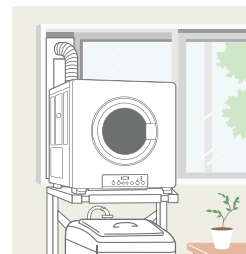
壁に穴をあけ 排湿筒を取り付ける場合

金属排湿筒を本体の排湿口よりのばし、屋外に面したかべを通して湿気を排出。工事の際は、ガス機器の設置基準に基づいて、正しく行ってください。



窓を利用して 排湿ホースを取り付ける場合

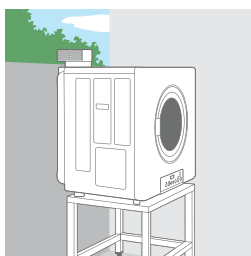
乾燥機の近くに窓がある場合は、窓パネルを利用して排湿ホースにより湿気を排出します。



直接、雨や水がかからない ベランダや軒下などにも設置可能

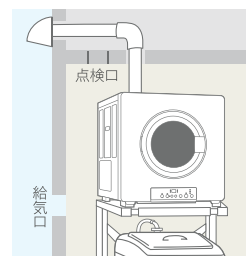
ベランダや軒下など屋外に設置の際は、排湿トップを使用してください。本体保護カバーの使用もおすすめします。

■RDTC-90CT、RDTC-60CTは屋内専用のため、屋外設置できません。



天井を通し、排湿筒を目立たないように設置する場合(隠へい配管)

排湿筒はステンレス製(SUS304)のものを使用して、適所に点検口を設けます。工事の際は、設置工事説明書・ガス機器の設置基準に基づいて正しく行ってください。



排気延長により、
設置範囲を拡大できます。

φ80:8m2曲り、φ100:10m4曲りまで対応。離れた場所へも排湿ができます。

業務用ガス衣類乾燥機の設置には
排湿のためのダクト工事が必要です。

換気が十分できる設備があるところに設置してください。
ガスの完全燃焼には多量の空気が必要とします。
運転時には、窓を開けるか換気扇を回すなどしてください。

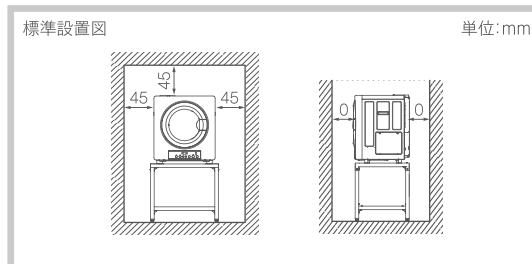
次のような場所に、設置するのはさけてください。

- 浴室の中など湿気の多い場所。
- 給気がとれない場所。
- ひさしのようなものがなく、直接雨や水などがかかる場所。
- 屋内で排湿筒が設置できない場所。

防火上必要な離隔距離

上方	45mm以上	前方	0mm以上
側方	45mm以上	後方	0mm以上

設置場所・方法の詳細については、販売店、または最寄りのガス会社(供給業者)にお問い合わせください。



オプションのご案内

右記のマークにて対応型式をご確認ください。 対応型式：● RDTC-80Aシリーズ ● RDTC-54シリーズ ● RDTC-90CTシリーズ ● RDTC-60CTシリーズ



●●●●●
専用台(高)
DS-80HSF (22-1160)
希望小売価格(税込) ¥32,120
(税抜価格 ¥29,200)

(商品取り替えの際は必ず専用台も新しいものに取り替えてください。)
●色ビュアホワイト
■縦型洗濯機の一部の機種は設置できない場合があります。蓋を開けた時の寸法をご確認のうえ、設置してください。



●●●●●
専用台(高)
DS-54HSF (22-1292)
希望小売価格(税込) ¥28,380
(税抜価格 ¥25,800)

(商品取り替えの際は必ず専用台も新しいものに取り替えてください。)
●色ビュアホワイト
■縦型洗濯機の一部の機種は設置できない場合があります。蓋を開けた時の寸法をご確認のうえ、設置してください。



●●●●●
専用台(中)
DS-80MSF (22-1225)
希望小売価格(税込) ¥31,020
(税抜価格 ¥28,200)

(商品取り替えの際は必ず専用台も新しいものに取り替えてください。)
●色ビュアホワイト
■衣類の収納ラック等を置くスペースとして活用できます。洗濯機、洗濯乾燥機は設置できません。



●●●●●
専用台(低)
DS-80LSF (22-1500)
希望小売価格(税込) ¥18,480
(税抜価格 ¥16,800)

(商品取り替えの際は必ず専用台も新しいものに取り替えてください。)
●色ビュアホワイト



●●●●●
窓パネルセット
DW-52 (22-7761)
希望小売価格(税込) ¥22,110
(税抜価格 ¥20,100)

●適用寸法:高さ600~1,000mm(排湿ホースとセットでお使いください。)



●●●●●
排湿ホース
DH-85 (22-2747)
希望小売価格(税込) ¥8,580
(税抜価格 ¥7,800)

●樹脂製蛇腹式ダクト●長さ0.45m~1.5m●口径85mm(延長はできません。なお、パイプフードとの接続もできません。)



●●●●● 先付け
パイプフード
DF-80A (φ80) (22-2018)
希望小売価格(税込) ¥8,140
(税抜価格 ¥7,400)
DF-100A (φ100) (22-2027)
希望小売価格(税込) ¥8,140
(税抜価格 ¥7,400)



●●●●● 後付け
パイプフード
VB-JG100S-R(φ100) (22-3758)
希望小売価格(税込) ¥13,750
(税抜価格 ¥12,500)

※ 別途、DAA-100またはDSA-100が必要です。



●●●●●
アルミフレキ用アダプタ
DAA-100 (φ100) (22-3767)
希望小売価格(税込) ¥3,520
(税抜価格 ¥3,200)

●アダプタφ303mm
■VB-JG100S-RとDPS-100SAを接続して使用する際の先付け後付け用アダプタ
■DPS-100SAの接続箇所を外して使用



●●●●●
ステンレス管用アダプタ
DSA-100 (φ100) (22-3775)
希望小売価格(税込) ¥4,620
(税抜価格 ¥4,200)

●アダプタ250mm
■VB-JG100S-Rとφ100K部材を接続して使用する際の先付け後付け用アダプタ



●●●●●
後付フードセット
DFA-80 (φ80) (22-2957)
希望小売価格(税込) ¥11,440
(税抜価格 ¥10,400)
DFA-100 (φ100) (22-2965)
希望小売価格(税込) ¥11,440
(税抜価格 ¥10,400)

●アダプタ250mm
■排湿管を壁面に固定した後にパイプフードを挿入できます。



●●●●●
排湿口ガイド
DG-80A (φ80) (22-8848)
希望小売価格(税込) ¥2,420
(税抜価格 ¥2,200)
DG-100A (φ100) (22-9950)
希望小売価格(税込) ¥2,530
(税抜価格 ¥2,300)

■市販のステンレス製排気筒φ80・φ100を使用してください。



●●●●●
排湿筒ガイド
DG-80-1 (φ80) (22-6799)
希望小売価格(税込) ¥1,430
(税抜価格 ¥1,300)
DG-100-1 (φ100) (22-6803)
希望小売価格(税込) ¥1,430
(税抜価格 ¥1,300)

■市販のステンレス製排気筒(φ80・φ100)を使用してください。



●●●●●
排湿管セット
DPS-80B (φ80) (22-4577)
希望小売価格(税込) ¥17,050
(税抜価格 ¥15,500)
DPS-100B (φ100) (22-4568)
希望小売価格(税込) ¥18,260
(税抜価格 ¥16,600)

[DPS-80B] ●簡易排湿管2m (φ80) ●排湿管メガネリング ●排湿口ガイド (φ80) ●パイプフード (φ80) ●延長は最大2m2曲りまで
[DPS-100B] ●簡易排湿管2m (φ100) ●排湿管メガネリング ●排湿口ガイド (φ100) ●パイプフード (φ100) ●延長は最大2m2曲りまで



●●●●●
ダンパー付排湿管セット
DPS-80SA (φ80) (22-6065)
希望小売価格(税込) ¥12,650
(税抜価格 ¥11,500)
DPS-100SB (φ100) (22-6057)
希望小売価格(税込) ¥13,970
(税抜価格 ¥12,700)

[DPS-80SA] ●簡易排湿管2m (φ80) ●排湿管メガネリング ●ダンパー付排湿口ガイド (φ80) ●パイプフード付属なし ●延長は最大2m2曲りまで
[DPS-100SB] ●簡易排湿管2m (φ100) ●排湿管メガネリング ●ダンパー付排湿口ガイド (φ100) ●パイプフード付属なし ●延長は最大2m2曲りまで



●●●●●
ダンパー付排湿管セット
DPS-80KC (φ80) (22-6048)
希望小売価格(税込) ¥18,260
(税抜価格 ¥16,600)
DPS-100KC (φ100) (22-6030)
希望小売価格(税込) ¥19,470
(税抜価格 ¥17,700)

[DPS-80KC] ●簡易排湿管2m (φ80) ●排湿管メガネリング ●ダンパー付排湿口ガイド (φ80) ●パイプフード (φ80) ●延長は最大2m2曲りまで
[DPS-100KC] ●簡易排湿管2m (φ100) ●排湿管メガネリング ●ダンパー付排湿口ガイド (φ100) ●パイプフード (φ100) ●延長は最大2m2曲りまで



●●●●●
ダンパー付排湿口ガイド
DG-80BK (φ80) (22-6022)
希望小売価格(税込) ¥4,950
(税抜価格 ¥4,500)
DG-100BK (φ100) (22-6014)
希望小売価格(税込) ¥4,950
(税抜価格 ¥4,500)

■DE-80Aはφ80アルミフレキには使用できません。

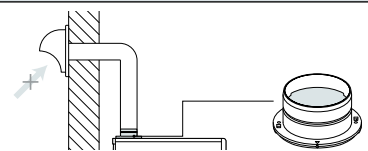
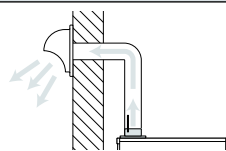


●●●●●
排湿管直角エルボ
DE-80A (φ80) (22-5395)
希望小売価格(税込) ¥2,750
(税抜価格 ¥2,500)
DE-100A (φ100) (22-4738)
希望小売価格(税込) ¥3,300
(税抜価格 ¥3,000)

■DE-80Aはφ80アルミフレキには使用できません。

ダンパー付排湿口ガイド DG-80BK・100BK

衣類乾燥機を使用していない時の、
冷気や暖気の流入および機器の結露発生を防ぎます。
ダンパー付排湿口ガイドの使用を推奨します。



DG-80BK (φ80)
DG-100BK (φ100)



●●●●●
排湿管カバーエルボ
 DPCL-80(φ80) (22-1004)
 希望小売価格(税込) **¥2,200**
 (税抜価格 ¥2,000)
 DPCL-100(φ100) (22-1020)
 希望小売価格(税込) **¥2,090**
 (税抜価格 ¥1,900)

■写真はDPCL-100です。DPCL-80は形状が異なります。
 ※ DPCL-80は、φ80KP90エルボ(EFL-890NJ)には使用できません。



●●●●●
排湿管カバー
 DPC-80(φ80) (22-0997)
 希望小売価格(税込) **¥3,850**
 (税抜価格 ¥3,500)
 DPC-100(φ100) (22-1012)
 希望小売価格(税込) **¥4,400**
 (税抜価格 ¥4,000)

●長さは1mです。



●●●●●
排湿管メガネリング
 MR-80(φ80) (22-1038)
 希望小売価格(税込) **¥1,210**
 (税抜価格 ¥1,100)
 MR-100(φ100) (22-1047)
 希望小売価格(税込) **¥1,650**
 (税抜価格 ¥1,500)



●●●●●
小物乾燥棚
 DK-4 (22-4766)
 希望小売価格(税込) **¥1,430**
 (税抜価格 ¥1,300)

■靴など小物の乾燥にお使いください。



●●●●●
転倒防止部材セット
 DFP-63 (22-6099)
 希望小売価格(税込) **¥5,500**
 (税抜価格 ¥5,000)



●●●●●
本体保護カバー
 DC-80A (22-2922)
 希望小売価格(税込) **¥18,040**
 (税抜価格 ¥16,400)

■雨、風を防ぐ保護カバー ■ポリエステル+ポリ塩化ビニール製(防炎タイプです。軒下設置の場合は、装着したまま使用できます。)



●●●●●
本体保護カバー
 DC-54A (22-2906)
 希望小売価格(税込) **¥16,170**
 (税抜価格 ¥14,700)

■雨、風を防ぐ保護カバー ■ポリエステル+ポリ塩化ビニール製(防炎タイプです。軒下設置の場合は、装着したまま使用できます。)



●●●●●
排湿トップ
 DT-54NF (22-2930)
 希望小売価格(税込) **¥2,310**
 (税抜価格 ¥2,100)



●●●●●
デリケート袋
 DB-1(22-4740)
 希望小売価格(税込) **¥550**
 (税抜価格 ¥500)

●外形寸法:高さ380×幅290mm ●綿100%
 ■ほつれやすい物や特にデリケートな物の乾燥時にお使いください。



●●●●●
コインタイマーセット
 DCT-80 (22-1259)
 オープン価格



●●●●●
コインタイマーセット
 DCT-54 (22-1348)
 オープン価格



●●●●●
外部出力ハーネス
 DCT-80GH (22-1284)
 希望小売価格(税込) **¥3,190**
 (税抜価格 ¥2,900)

■器具の運転状態を外部出力したい場合にお使いください。接続にはコインタイマーセットが必要です。



●●●●●
外部出力ハーネス
 DCT-90GH (22-2999)
 希望小売価格(税込) **¥4,070**
 (税抜価格 ¥3,700)

■器具の運転状態を外部出力したい場合にお使いください。



●●●●●
外部出力ハーネス
 DCT-60GH (22-2981)
 希望小売価格(税込) **¥4,070**
 (税抜価格 ¥3,700)

■器具の運転状態を外部出力したい場合にお使いください。

KP部材他

φ80	型 式	コード	希望小売価格 税込(税抜価格)	名 称	仕 様
KP部材	EFP-830NJ	21-0999	¥2,970 (¥2,700)	φ80KP直管	L=300mm
	EFP-845NJ	21-1006	¥3,410 (¥3,100)	φ80KP直管	L=450mm
	EFP-860NJ	21-1014	¥3,960 (¥3,600)	φ80KP直管	L=600mm
	EFP-890NJ	21-1022	¥5,720 (¥5,200)	φ80KP直管	L=900mm
	EFS-816NJ	21-8835	¥4,180 (¥3,800)	φ80KPスライド管	L=140~180mm
	EFS-820NJ	21-8843	¥4,180 (¥3,800)	φ80KPスライド管	L=180~270mm
	EFS-830NJ	21-1049	¥4,620 (¥4,200)	φ80KPスライド管	L=250~420mm
	EFS-850NJ	21-8860	¥5,390 (¥4,900)	φ80KPスライド管	L=405~720mm
	EFS-880NJ	21-8878	¥7,040 (¥6,400)	φ80KPスライド管	L=705~1,320mm
	EFL-890NJ	21-1073	¥3,630 (¥3,300)	φ80KP90°エルボ	
	FFL-8-45A	20-6635	¥4,730 (¥4,300)	φ80KP45°トルエルボ	
FFL-8-90A	20-6643	¥4,730 (¥4,300)	φ80KP90°トルエルボ		
部材	DE-80	22-8856	¥10,560 (¥9,600)	直角エルボ	

φ100	型 式	コード	希望小売価格 税込(税抜価格)	名 称	仕 様	
KP部材	FFP-10-150	21-0147	¥3,190 (¥2,900)	φ100KP直管	L=150mm	
	FFP-10-300	21-3897	¥3,630 (¥3,300)	φ100KP直管	L=300mm	
	FFP-10-600	21-3901	¥5,390 (¥4,900)	φ100KP直管	L=600mm	
	FFP-10-900	21-3919	¥7,700 (¥7,000)	φ100KP直管	L=900mm	
	FFP-10-1800	21-2200	¥14,300 (¥13,000)	φ100KP直管	L=1,800mm	
	FFS-10-160	21-2196	¥4,950 (¥4,500)	φ100KPスライド管	L=140~180mm	
	FFS-10-200	21-2137	¥5,280 (¥4,800)	φ100KPスライド管	L=180~270mm	
	FFS-10-300	21-3927	¥5,720 (¥5,200)	φ100KPスライド管	L=250~420mm	
	FFS-10-500	21-2145	¥7,260 (¥6,600)	φ100KPスライド管	L=405~720mm	
	FFS-10-800	21-2154	¥11,000 (¥10,000)	φ100KPスライド管	L=705~1,320mm	
	FFL-10-45A	20-6618	¥4,950 (¥4,500)	φ100KP45°トルエルボ		
	FFL-10-90A	20-6627	¥4,950 (¥4,500)	φ100KP90°トルエルボ		
	部材	DE-100	22-8865	¥12,760 (¥11,600)	直角エルボ	

受注生産のものがりますので、お問い合わせください。


ガス衣類乾燥機ガスコード・ガスホース

小口径迅速継手付強化ガスホース(ガスコード)		
長さ	12A・13A用(都市ガス)・LPG用(プロパンガス)兼用	希望小売価格:税込(税抜価格)
0.5m	RGH-D05K(10-9536)	¥ 8,030(税抜価格 ¥7,300)
1m	RGH-D10K(10-9544)	¥ 8,250(税抜価格 ¥7,500)
1.5m	RGH-D15K(10-9552)	¥ 8,800(税抜価格 ¥8,000)
2m	RGH-D20K(10-9560)	¥ 9,240(税抜価格 ¥8,400)
3m	RGH-D30K(10-9578)	¥10,120(税抜価格 ¥9,200)
5m	RGH-D50K(10-9587)(注1)	¥11,770(税抜価格 ¥10,700)



(注1) ガス消費量5.90kW以下の機器に適用。
 ※ガスコードは0.5mから最長5mまであります。それぞれの機種に適合した正しい長さのガスコードをご使用ください。

強化ガスホース(R3/8ネジ接続用)		
長さ	天然ガス用(13A・12A)	希望小売価格:税込(税抜価格)
1m	RGH-910MA(10-8467)	¥16,720(税抜価格 ¥15,200)

ガスコード




接続部分(ガス栓側)が自在に動くため、幅広くご利用いただけます。

ガスコードを完全に接続すると青色のラインが表示されます。

強化ガスホース



ガス栓は簡単に増設できます。

※条件によっては、設置不可の場合もありますので、詳しくはお買い上げの販売店、または最寄りのガス会社(供給業者)にお問い合わせください。
 ※LPG用は燃焼用ホースを現地調達してください。

ガスコンセントの種類



●電気コンセント付きタイプ(壁用)

- 1.先付け・後付け施工が可能
- 2.取付可能な壁寸法の領域拡大
- 3.施工時間の短縮
- 4.後付工法用部品が不要
- 5.気密カバー対応
- 6.プレートが現行の電気コンセントとマッチング
- 7.安全仕様



●丸穴式タイプ(壁・床用)

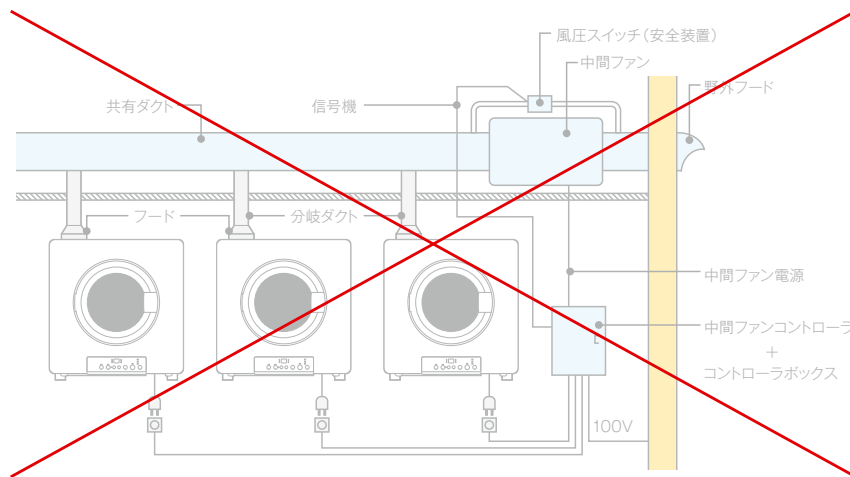
- 1.後付け施工
- 2.Φ60・Φ65の丸穴に取付け可能
- 3.施工時間の短縮(簡単固定・配管部自在)
- 4.防気構造化
- 5.バリアフリー対応の床用プレート
- 6.壁用プレートが現行の電気コンセントとマッチング
- 7.安全仕様

※詳しい内容は、(株)藤井合金製作所まで、お問い合わせください。
 ※条件により設置できませんので、ご利用のガス会社にお問い合わせください。

「ワンダクトシステム※」による設置はできません。

複数台の排湿筒の連結、換気用ダクトとの連結は、機器停止、火災、湿気漏れ、カビの原因になりますので、行わないでください。ガス衣類乾燥機を複数台設置する場合は、単独で指定の排湿筒を取り付けてください。

※ワンダクトシステムとは、共同洗濯室などでガス衣類乾燥機を複数台設置する場合、各乾燥機から出る湿気を共用ダクトに導いて、中間ファンとの運動を図りながら効率的に排出するシステムです。



乾太くんをより安全にお使いいただくために。

ポリプロピレン繊維製の衣類や油分が付着した衣類は、洗濯後でも乾燥させないでください。

ポリプロピレン繊維製の衣類は、温度が上がると自然発火するおそれがあります。
 また、洗濯をしても油分などは完全に落ちないことがありますので、油の酸化による自然発火や引火のおそれがあります。
 乾燥終了後は必ず衣類を取り出してください。

■くわしくはP14「安全に関するご注意」、取扱説明書をご覧ください。

機器の近くでは、引火のおそれのある物を使用しないでください。

スプレー・ガソリン・ベンジン・引火のおそれのある物などを置いたり、使用したりしないでください。引火して火災が発生するおそれがあります。

■くわしくは取扱説明書をご覧ください。



安全に関する ご注意

ご使用前に必ず「取扱説明書」をよくお読みのうえ、正しくお使いください。

●ガス衣類乾燥機の工事(ガス、電気など)には、専門の資格が必要です。お買上げの販売店、または専門業者にご依頼ください。配管等の据付け工事に不備があると感電や火災の原因となることがあります。●油の酸化熱による自然発火や引火のおそれがありますので、ポリプロピレン繊維製の衣類や、右記の油分が付着した衣類等は洗濯後でも乾燥させないでください。美容オイル(ボディオイル、エステ系のオイルなど)、食用油・機械油・動物系油、ドライクリーニング液、ベンジン・シンナー・ガソリン、樹脂(セルロース系)。乾燥終了後は、必ず衣類を取り出してください。衣類に油などが付着していると、油の酸化熱による自然発火や引火のおそれがあります。

リンナイガス衣類乾燥機のお求めに際して(くわしくは販売店によくご相談ください)

設置について

- このカタログに掲載のガス機器は、海拔1,000mまで使用できます。海拔1,000m以上で使用すると点火不良などの不具合が発生することがあります。
- このカタログに掲載のガス衣類乾燥機は、ガス(都市ガスまたは、プロパンガス)、電気AC100Vが必要です。地域によってガス種が異なりますので、ご購入前に必ずガス種を確認のうえ、機器に表示してあるガス種以外は絶対に使用しないでください。
- 機器の上や周囲に燃えやすいものを置いたり、燃えやすいものの近くで使用されますと火災の原因となります。
- アース線を確実に取付けてください。アース線の取付けに関しては販売店にご相談ください。
- 浴室内などの湿気が多い所や水や雨のかかる場所には設置しないでください。
- ガス衣類乾燥機を室内に設置する場合、排湿筒の取付けが必要です。排湿筒の取付けに関しては販売店にご相談ください。
- パイプフード(または排湿トップ)からの音や多量の水蒸気などが、隣家の迷惑になるような場所に設置しないでください。パイプフードからは運転時に音や水蒸気が発生します。騒音・におい・結露の原因になりますので、隣家・寝室などに配慮した設置場所を選定してください。
- 商品取り替えの際は必ず専用台も新しいものに取り替えてください。
- 排湿口から排気ガスや水蒸気が出ていますので、危険物、植物、ペットなどを近づけないでください。
- 設置にあたっては乾燥機の重量に十分に耐え得る場所で、騒音振動が増大しない場所を選んで、水平でがたつきのない所に設置してください。
- ガス衣類乾燥機の設置につきましては、各種地方条例などを確認してください。くわしくは、販売店、最寄りのリンナイ支社・支店、営業所、出張所にご相談ください。
- 防火上必要な離隔距離は上方45mm以上、側方45mm以上、前方0mm以上、後方0mm以上です。
- 排湿筒を直接換気扇などに接続しないでください。また、複数台の排湿筒を連結したり、換気扇のダクトと連結しないでください。

ご使用上の注意

- 乾燥中はドラム、衣類、前扉の内側が高温になっています。運転が終わってから衣類を取り出してください。
- 乾燥してはいけないもの:ウール、絹製品、毛皮、皮革製品、タンブラー(回転式)禁止表示、吊り干し・平干しの表示のあるもの(綿、麻の繊維でも少し縮むことがあります。)
- 綿ほこりがたまりすぎると「フィルター掃除ランプ」が点灯します。乾燥時間が長くなる原因となりますので、点灯時には必ずフィルターを掃除してください。
- 衣類の入れすぎは、乾燥ムラの原因となります。
- 洗濯時に塩素系の漂白剤をご使用になったときは、充分すすいでから乾燥してください。塩素が残っていると機器の故障の原因となります。
- 脱水は充分にしてください。乾きが早く、ガス代も節約できます。
- 乾燥運転が終了した後や安全装置作動時など、ドラム内部や衣類の温度が高い場合、自動的にドラムとファンを回す冷却運転を行います。

その他の注意

- 保証期間は、お買上げの日から1年間とし、機器本体を対象とします。1年間もしくは1年以内であっても使用時間1500時間をこえる場合には1500時間まで保証します。
- 機器に異常がある場合は、ご自分で修理なさらずに販売店、最寄りのリンナイ支社・支店、営業所、出張所にご相談ください。
- ドラムベルト、ファンベルトは使用頻度によっては消耗し、交換が必要になる場合があります。交換は有料となりますのでご了承ください。
- ガス種が異なる地域へ転居される場合は、部品の交換や調整が必要です。転居先の最寄りのリンナイ支社・支店、営業所、出張所にご相談ください。
- コインタイマーセットの対応機種は、RDTC-80Aシリーズ、RDTC-54シリーズのみです。それ以外の機種には使用できません。



異常を感じたら販売店へ点検をご依頼ください。

●長年ご使用のガス衣類乾燥機の点検をぜひ!

こんな症状はありませんか

- 時々ガスくさい。
- 焦げくさい臭いがする。電源コード、プラグが異常に熱い。
- 運転音が異常に高くなる。
- 漏電ブレーカまたはヒューズがたびたび切れる。
- その他の異常や故障がある。

以上のような症状の時は、コンセントから電源プラグをはずし、ガスの元栓を閉じ故障や事故防止のため、必ず販売店に点検をご相談ください。

- リンナイガス衣類乾燥機には、保証書がついています。ご購入の際には、所定事項が記入されていることをご確認のうえ、保証書を必ずお受け取りになり、大切に保存してください。
- 製造番号は、品質管理上重要なものです。ご購入の際には商品本体に製造番号が表示されているかお確かめください。

リンナイ株式会社 本社：〒454-0802 名古屋市中川区福住町2番26号 ホームページアドレス：https://www.rinnai.co.jp


故障・修理・製品についてのお問い合わせ

インターネットの場合 お問い合わせ・サポート
https://www.rinnai.co.jp/contact/



修理のお申し込み
https://user.rinnai.co.jp/shuri/CUkeForm.aspx



お電話の場合 お客様センター  0120-054321

●修理の受付:365日24時間 ●お問い合わせ:月～土9:00～18:00 ※日祝及び当社指定休日を除く

携帯電話からはこちらにおかけください。
(通話料金が発生します。)



0570-550258

間違い電話が多くなっております。お電話をいただく際には、番号を必ずお確かめのうえ、くれぐれもお間違いのないようにお願いします。

●お求めは信用とゆきとどいたサービスの店

このカタログの掲載内容は、2024年1月現在のものです。

- 本カタログに掲載しております商品の価格は、希望小売価格です。配送費、据付部材、据付工事費、使用済み商品の引取り費等は含まれておりません。
- ガス消費量及び能力は、ガス種により異なる場合があります。
- 印刷物のため、実際の商品と異なることがありますのでご了承ください。
- 商品の価格及びデザイン、仕様は改善のため、予告なく変更する場合があります。
- 本カタログ掲載の商品写真は、警告・注意シール表示を省略しているものがあります。
- オープン価格は希望小売価格を定めておりません。