

Rinnai

ガス衣類乾燥機
総合カタログ 2026I
乾太くん





■設置には排湿管、ガス栓、電源コンセントが必要になります。 ■写真は実際の環境下で排湿管の取り付けも施してあり、意匠上収納棚に納めてありますが、設置基準は満たした参考設置例です。 ■収納棚、カウンターは造作のイメージです。
「乾太くん」は東京ガス株式会社の登録商標です。

速く乾く、心地よく乾く。

洗濯という家事は、洗い終わってからが大変でした。

ガス衣類乾燥機「乾太くん」なら、洗濯物がわずか1時間で乾く。

パワフルな温風で繊維が根元から立ち上がり、ふんわり仕上がる。

衣類乾燥を速く、心地よく。あなたの暮らしの質を高めます。

ガス衣類乾燥機

乾太くん



デザインと機能が進化した、
まったく新しいデラックスタイプが登場。

日々変化する暮らしのニーズに応え続けるために。
お客さまの声を取り入れ、デザインと機能をフルリニューアル。
ガスならではのパワフルな温風で、6kgの衣類を1時間で乾燥。
空間との調和も大切にしながら、本当に必要なものだけを見つめ直し、
華美に飾らないシンプルなデザインを追求しました。



毎日のことだから、使いやすく、お手入れしやすく。

大容量の洗濯物を
スピード乾燥。

新しくなったデラックスタイプは、乾燥容量
9kgと6kgモデルを取り揃え、洗濯の大容量
量化ニーズに応えました。



シンプルで使いやすい
操作部。

ホワイトLEDと質感にこだわったダイヤル
式操作パネルを採用。床置きに対応した上
部操作パネル仕様もラインアップしました。



軒下設置仕様はフルフラット式パネル操作部

取り出しやすく、お掃除しやすい
新設計の糸くずフィルター。

取り出しやすいように手前側に配置し、ボッ
クス型の形状とワンタッチオープンの新設
計でお掃除しやすくなりました。



ドラム内を明るく
照らすLEDライト。

ドアを開けると、LEDライトが自動で点灯。
ドラム内の視認性を高め、洗濯物の取り出し
忘れを防止します。



運転音を低減する
新機能を搭載。

排湿ファンとドラムの回転数を下げるマイル
ドコースを新搭載。専用パイプフード(別売)
を装着すれば排気音をさらに低減できます。



スマホ連携で
毎日の乾燥をサポート。

「リンナイアプリ」に対応し、「乾太くん」を
登録すればスマートフォンで残時間の確認
や完了通知を受け取れます。



アプリでの本体操作不可/軒下設置仕様は非対応

プラズマクラスターと新コースで、衣類ケアを充実化。



※1

除菌・消臭コース※2

温風とプラズマクラスターイオンにより、大
切な衣類をしっかり除菌・消臭します。



クリーンコース

スーツや革靴など、温風をかけられない衣
類・小物の気になる臭い対策に有効です。



小物乾燥棚は別売

花粉ケアコース

ドラム回転と強力な送風によって、衣類に付
着した花粉を洗わずに取り除きます。



※1 プラズマクラスターロゴおよびプラズマクラスター、Plasmaclusterはシャープ株式会社の登録商標です。

※2 ■すべての菌を除菌できるわけではありません。■試験機関:名古屋市立大学 大学院医学研究科 ■試験対象:1種類の菌 ■試験方法:衣類を菌培養液を入れたマイクロチューブとともに、乾燥運転を実施。運転終了後、菌培養液を取り出し寒天培地で培養。■試験結果:99.9%除菌 ■RDT-93シリーズ、RDT-63シリーズに搭載。

SPEEDY

速く乾くから、
家事が早く片づく。

ガスだから実現できる、圧倒的な乾燥の速さ。
洗濯物が手早く片づいて、家事の時短につながります。



洗濯物が、1時間で乾く。

ガス衣類乾燥機の乾太くんなら、
6kgの洗濯物を約60分、9kgの洗濯物を約90分で乾燥。
電気式の約1/3の時間で、家事の時間を大幅に短縮できます。

乾燥時間比較(洗濯物=6kgの場合)

乾太くん 6kg 約60分 ← 5kg 約52分 / 9kg 約90分

電気ヒートポンプ式
全自動洗濯乾燥機 約185分

電気ヒーター式
全自動洗濯乾燥機 約312分

■ガス衣類乾燥機(乾太くん):リンナイ、電気ヒートポンプ式乾燥、電気ヒーター式乾燥 試験実施:リンナイ(株)
■条件:実用衣類9kg(綿50%、化繊50%)/脱水度70% RDT-93・標準コースで算出。 ガス種:LPGの場合で約90分
実用衣類6kg(綿50%、化繊50%)/脱水度70% RDT-63・標準コースで算出。 ガス種:LPGの場合で約60分
実用衣類5kg(綿50%、化繊50%)/脱水度70% RDT-54S-SV・標準コースで算出。 ガス種:LPGの場合で約52分

家事の時短化

夜遅くの洗濯物もしっかり乾かせて、
朝の時間を有効活用できます。

1日2回転洗濯する
ご家庭もスムーズ

1回目の洗濯物を乾かしながら、
2回目の洗濯ができます。

すぐ乾くから、低コスト。

1回の乾燥コストは、6kgで96円、
9kgで149円と経済的です。

6kg、1回たったの **96円**

9kg、1回たったの **149円**

■ガス料金LPG:5.9円/MJ
(石油情報センター令和4年度月次データ平均価格(50㎡)データの単純平均より)
電気料金31.0円/kWh、60Hzの場合(基本料金は加算せず)
条件:実用衣類9kg(綿50%、化繊50%)/脱水度70%
RDT-93・標準コース、1日1回使用で算出。
実用衣類6kg(綿50%、化繊50%)/脱水度70%
RDT-63・標準コース、1日1回使用で算出。 リンナイ(株)調べ
■料金内訳:9kg(ガス料金133円、電気料金16円)
6kg(ガス料金85円、電気料金11円)

アイロンも、時短できる。

標準コースでも大風量。
一気に乾かすことで、自然とシワが伸びるので、
シャツなどにアイロンをかける手間が省けます。

- 1 綿35%・ポリエステル65%のシャツでシワが軽減。
- 2 シワがつきやすい綿100%でも、シワが少ない仕上がりに。



POWERFUL

ガスの乾燥力で、
仕上がりを心地よく。

洗濯物の仕上がりのよさも、ガスならではの魅力。
パワフルな温風が、家族の毎日を心地よいものにします。



太陽よりも、ふんわり仕上がる。

ガスならではの強い温風で乾燥させることで、
繊維が根元から立ち上がり、新品タオルのような仕上がりに。



- タオルサイズ: 約60cm×130cm
- 横に広げたバスタオルを縦に四つ折りし、さらに横に三つ折りにしたものを使用。
- 試験結果(高さ): 天日干し/23.2cm 洗濯乾燥機/26.2cm 乾太くん/29.5cm
- 合計3kg相当の洗濯物で乾燥した場合リンナイ(株)調べ
- ご使用の環境や機器により、結果に誤差が生じる場合がございます。

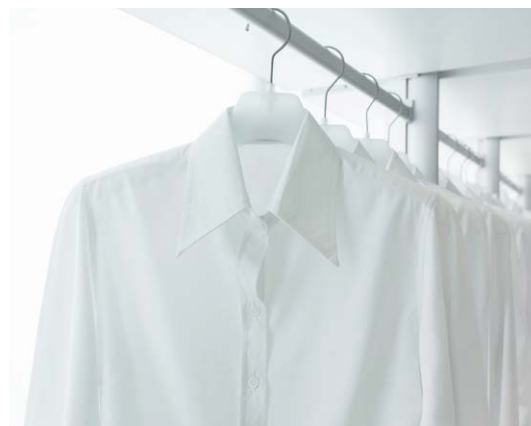
<h3>天日干し</h3> <p>繊維が寝たままの状態乾燥するので、 ふんわり感は少なく洗濯するほどゴワゴワに。</p>		<h3>乾太くん</h3> <p>ガスならではの温風が繊維1本1本を 立たせて乾燥させるから、ふんわりやわらか。</p>
--	--	--

パワフル温風で、生乾き臭を除去。

80℃以上の温風によるパワフル乾燥で、生乾き臭の原因菌を除去。外干しや日光消毒でも除去できないニオイさえ、取り除きます。

乾太くんなら
菌の減少率 **99.9%**^{※1}

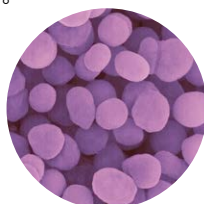
※1 試験機関: 愛知学院大学薬学部 試験対象: モラクセラ・オスロエンシス
試験方法: 菌付着布の生菌数測定。緩衝液中で菌を洗い出し、寒天平板にて培養。



洗濯物を部屋干しすると生じる生乾き臭。
その原因は「モラクセラ菌」にあります。

[モラクセラ菌とは]

家庭内のさまざまな場所に存在する菌の一種。洗い残ったたんぱく質などを餌に増殖し、雑巾のような悪臭を放つ原因となります。65℃の熱に10分間さらされると、発育が抑制されます^{※2}。



モラクセラ・オスロエンシス ©Visuals Unlimited /amanaimages
※2 出典:「International Journal of Systematic Bacteriology (IJSB)」(1967年)

CLEAN

日々の暮らしに、
清潔という安心を。

いつも清潔に使えて、花粉やウイルスの対策もできる。
日々の健やかな暮らしをランドリールームから応援します。



ドラムの中を、いつも清潔に。

ご使用前にドラム除菌運転をおこなうことで、ドラム内を清潔に保つことができます。

■すべての菌を除菌できるわけではありません。■試験機関：愛知学院大学薬学部 ■試験対象：1種類の菌 ■試験方法：ドラム内に菌液噴霧した生菌数測定。緩衝液中で菌を洗い出し、寒天平板にて培養。■試験結果：99%除菌 ■ドラム除菌運転はドラムを空の状態で作動します。■RDT-93、63、80、54S、31Sシリーズに搭載。■RDT-93、63シリーズは「除菌・消臭コース」を選択し、タイマー設定3分で運転することで同様の効果が得られます。

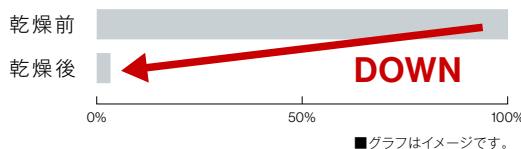
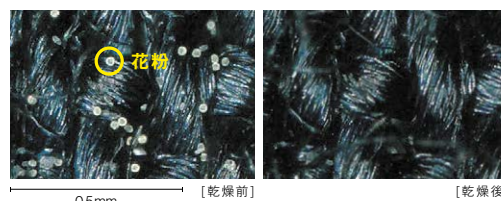


花粉中のアレル物質を軽減。

外干ししないことで花粉対策になるのはもちろん、衣類についた花粉中のアレル物質も除去します。

■試験製品：RDT-54S-SV ■乾燥時間：20分運転（タイマー） ■衣類生地：綿Yシャツ、混紡（綿35% 化繊65%）Yシャツ ■衣類量：3kg ■乾燥度：100% ■試験方法：①5cm×5cmのYシャツ生地に1mgのスギ花粉をまぶし、袋に入れて花粉を拡散させる。②Yシャツ前面に生地を縫い付け、その他衣類と一緒に乾燥。■試験結果：花粉中のアレル物質量の測定結果 約99%減少 ■アレル物質は花粉に含まれるたんぱく質です。 リンナイ（株）調べ（公益財団法人 名古屋産業科学研究所協力）

乾燥前後の花粉 顕微鏡観察

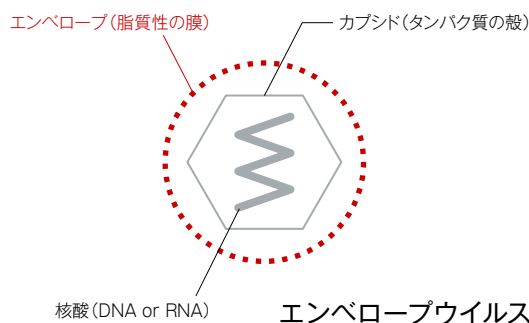


心配なウイルスも、しっかり除去。

エンベロープウイルス*を、99.9%除去する効果が実証されています。

■試験機関：名古屋市立大学 大学院医学研究科 ■試験対象：試験紙に付着したエンベロープウイルスの1種 ■試験方法：乾燥重量約5kgの衣類を洗濯機で洗濯操作を行った後、試験紙とともに、ガス衣類乾燥機の運転を実施。運転終了後、試験紙を取り出し、PBS内で溶出（常温、180uL PBS、3分間）を行った溶液をウイルス感染価測定用試料の原液とした。対照として、試験紙に試験ウイルス液を播種後、室温に1時間静置して乾燥させた後、同様に溶出を行った。■試験結果：ウイルスの除去率：99.9% ■試験品：ガス衣類乾燥機（型式：RDT-54S-SV、ガス種13A） ■すべての菌を除去できるわけではありません。

*エンベロープウイルスとは、「エンベロープ」という脂質やタンパク質等からできた膜をもつウイルスです。



ペットの毛が、キレイに取れる。

タオルなどに付着した犬や猫の細かい毛も、パワフルな温風でキレイに取れます。

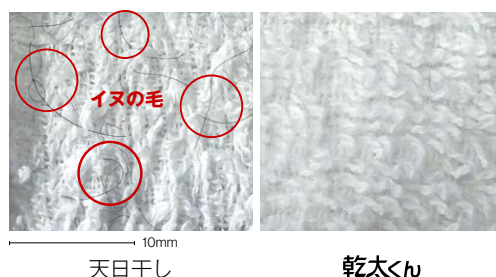
タオルに付着した毛の本数の比較

洗濯前: 425本	天日干し: 141本 約66%減少
	乾太くん: 19本 約96%減少

■5×5cm内の平均 ■タオル1枚当たり任意の5カ所測定、タオル2枚、計10カ所の平均

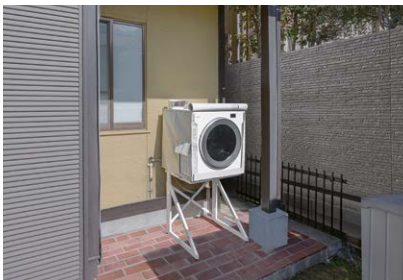
[試験条件] ■製品：RDTC-54S ■乾燥時間：約30分運転（標準コース） ■衣類：タオル（綿100%）4枚 ■方法：①タオル4枚に2gのサロンでカットしたイヌの毛をまぶす。②ドラム式洗濯機で洗濯（洗い15分、すすぎ2回、脱水5分、洗剤あり）③タオル2枚は衣類乾燥機で乾燥、残り2枚は天日干し、付着している毛の本数を比較 リンナイ（株）調べ

タオル乾燥後の毛付着状況の比較



デラックスタイプに、 「軒下設置仕様」がついに新登場。

軒下、バルコニー、ウッドデッキ、ガレージなどでも安心してご使用いただけるように、洗練されたデザインと機能はそのままに、防水・防塵対策を強化しました。



画像はイメージです。保護カバーを外した状態の事例も含まれます。
機器に直接雨がかからない場所へ設置してください。

排湿トップと本体保護カバーを付属。



水やホコリが侵入しにくい、操作パネル。



使いやすさを標準装備した、
スタンダードタイプ。

充実の機能に加え、多彩なコースでさまざまな洗濯物に対応。
使いやすさを標準装備して、毎日の家事の負担を軽減します。



見やすく使いやすい、操作パネル。



糸くずフィルターは、ドラム内に。



ボタンひとつで運転を調整。さまざまな洗濯物が乾かせる。

普段の衣類乾燥に

▶ **標準コース**

肌着やワイシャツなど、通常の衣類の乾燥に。短時間で清潔に、ふんわりと仕上がります。

熱に弱い衣類に

▶ **デリケートコース**

ナイロンストッキングやフリル・レースなど熱に弱いデリケートな衣類は、熱量を抑えてやさしく乾燥。

■5kgタイプ・3kgタイプに搭載

厚手の衣類もしっかり乾燥

▶ **厚物コース(+1kg)**

ジーンズや厚手のバスタオルなど、乾きにくいものも生地を傷めず念入りに乾燥します。

■8kgタイプ・厚物/9kgコース
5kgタイプ・厚物/6kgコース
3kgタイプ・厚物/4kgコース

さらにこんな乾燥も!

◻ **くつ乾燥**

庫内にオプションの小物乾燥棚(別売)を設置することで、くつの乾燥にも対応します。

■RDT-31Sシリーズは小物乾燥棚を使用できません。
■布製のくつに限ります。

LINE UP

最新のデザインと、多彩な機能で選ぶなら。

DELUXE TYPE (屋内設置)

DELUXE

乾燥容量

9kg

6kg

9kg



RDT-93 (22-4445)

■ネジ接続タイプ RDT-93U (22-4631)
(高さ671×幅653×奥行674mm)

RDT-63 (22-4453)

■ネジ接続タイプ RDT-63U (22-4623)
(高さ671×幅653×奥行594mm)

RDT-93NTU*2 (22-8181)

(高さ671×幅653×奥行674mm)

価格

希望小売価格(税込)

¥246,400
(税抜¥224,000)

希望小売価格(税込)

¥211,200
(税抜¥192,000)

希望小売価格(税込)

¥271,700
(税抜¥247,000)

標準/エコ/厚物コース	●	●	●
デリケートコース	●	●	●
シーツ/毛布コース	●	●	●
除菌・消臭コース	●	●	●
クリーンコース	●	●	●
花粉ケアコース	●	●	●
マイルドコース	●	●	●
ドラム除菌運転	●*4	●*4	●*4
タイマー運転(分)	5~90分	5~90分	5~90分
残時間デジタル表示	●	●	●
静音ドラム*4	●	●	●
前面フィルター	●	●	●
庫内LED	●	●	●
スマホ連携	●	●	—
ダイヤル式操作パネル	●	●	—
フルフラット式操作パネル	—	—	●
排湿トップ・保護カバー付属	—	—	●

*1 軒下設置の場合、雨線内設置を除き、本体保護カバーを必ず装着してください。詳しくはP26をご確認ください。 *2 ネジ接続タイプです。 *3 シーツを乾燥する場合はタイマー運転でお使いください。
*4 「除菌・消臭コース」を選択し、タイマー設定3分で運転することで同様の効果が得られます。 *5 運転音をおさえるドラム

DELUXE TYPE

(屋内設置)

上部操作パネル仕様

昨今人気の造作棚設置に
対応したモデルが新登場。

■その他のデザインや性能は変わりません。

9kg

RDT-93T (22-4763)
希望小売価格(税込)
¥248,600 (税抜¥226,000)
■ネジ接続タイプ
RDT-93TU (22-4771)

6kg

RDT-63T (22-4747)
希望小売価格(税込)
¥213,400 (税抜¥194,000)
■ネジ接続タイプ
RDT-63TU (22-4755)



シンプルな機能と、使い勝手で選ぶなら。

TYPE (軒下設置)^{*1}

STANDARD TYPE (屋内設置・軒下設置兼用)^{*1}

6kg



8kg



5kg



3kg



RDT-63NTU^{*2} (22-8173)
(高さ671×幅653×奥行594mm)

RDT-80(A) (22-7363)

■ネジ接続タイプ RDT-80U(A) (22-7371)
(高さ684×幅650×奥行641mm)

RDT-54S(A)-SV (22-7320)

■ネジ接続タイプ RDT-54SU(A)-SV (22-7338)
(高さ684×幅650×奥行561mm)

RDT-31S(A) (22-7304)

■ネジ接続タイプ RDT-31SU(A) (22-7312)
(高さ609×幅550×奥行506mm)

希望小売価格(税込)
¥235,400
(税抜¥214,000)

希望小売価格(税込)
¥198,000
(税抜¥180,000)

希望小売価格(税込)
¥160,600
(税抜¥146,000)

希望小売価格(税込)
¥123,200
(税抜¥112,000)

●	●	●	●
●	—	●	●
●	●	— ^{*3}	—
●	—	—	—
●	—	—	—
●	—	—	—
●	—	—	—
● ^{*4}	●	●	●
5~90分	5~90分	5~90分	5~90分
●	●	●	●
●	—	—	—
●	—	—	—
●	—	—	—
—	—	—	—
—	—	—	—
●	●	●	●
●	—	—	—

■RDT-80、54S、31Sシリーズを軒下設置する場合は、ネジ接続タイプでの設置を推奨させていただきます。ただし、ネジ接続タイプは受注生産となりますので、あらかじめご了承ください。

左右可変ドア

ドアの開き方は
設置現場に応じて
左右変更できます。
■出荷時は左開き仕様

DELUXE TYPE



STANDARD TYPE



OPTION

右記のマークにて対応型式をご確認ください。

- RDT-93シリーズ (屋内設置)
- RDT-93シリーズ (軒下設置)
- RDT-63シリーズ (屋内設置)
- RDT-63シリーズ (軒下設置)
- RDT-80シリーズ
- RDT-54Sシリーズ
- RDT-31Sシリーズ



専用台(高)
DS-80HSF
(22-1160)
希望小売価格(税込)
¥33,000(税抜¥30,000)

商品取り替えの際は必ず専用台も新しいものに取り替えてください。

- 色: ビュアホワイト
- 縦型洗濯機の一部の機種は設置できない場合があります。蓋を開けた時の寸法をご確認のうえ、設置してください。
- 上部操作パネル仕様との組み合わせ時、操作部に手が届くことをご確認ください。



専用台(高)
DS-54HSF
(22-1292)
希望小売価格(税込)
¥29,700(税抜¥27,000)

商品取り替えの際は必ず専用台も新しいものに取り替えてください。

- 色: ビュアホワイト
- 縦型洗濯機の一部の機種は設置できない場合があります。蓋を開けた時の寸法をご確認のうえ、設置してください。



専用台(中)
DS-80MSF
(22-1225)
希望小売価格(税込)
¥31,900(税抜¥29,000)

商品取り替えの際は必ず専用台も新しいものに取り替えてください。

- 色: ビュアホワイト
- 衣類の収納ラック等を置くスペースとして活用できます。洗濯機、洗濯乾燥機は設置できません。



専用台(低)
DS-80LSF
(22-1500)
希望小売価格(税込)
¥19,800(税抜¥18,000)

商品取り替えの際は必ず専用台も新しいものに取り替えてください。

- 色: ビュアホワイト



エアコン室外機併設専用台
DS-80BSF
(22-7274)
希望小売価格(税込)
¥45,100(税抜¥41,000)

商品取り替えの際は必ず専用台も新しいものに取り替えてください。

- 色: ビュアホワイト
- エアコンの室外機を中心に取め、その上に衣類乾燥機を設置できます。室外機の寸法をご確認のうえ、設置してください。



設置用レール
DR-1
(22-7266)
希望小売価格(税込)
¥17,600(税抜¥16,000)

- 色: ビュアホワイト



転倒防止部材セット
DFP-63
(22-6099)
希望小売価格(税込)
¥5,610(税抜¥5,100)

- 固定用のビスピッチ: φ138



先付け
パイプフード
DF-80A (φ80)
(22-2018)
希望小売価格(税込)
¥8,360(税抜¥7,600)

DF-100A (φ100)
(22-2027)
希望小売価格(税込)
¥8,360(税抜¥7,600)

- 固定用のビスピッチ: φ170
- フランジ部がDF-80Aよりも大きいタイプです。



先付け
パイプフード
DF-80A-P (φ80)
(22-6804)
希望小売価格(税込)
¥13,200(税抜¥12,000)

DF-100A-P (φ100)
(22-8203)
希望小売価格(税込)
¥13,200(税抜 ¥12,000)

- 固定用のビスピッチ: φ170
- フランジ部がDF-80Aよりも大きいタイプです。



後付け
後付フードセット
DFA-80 (φ80)
(22-2957)
希望小売価格(税込)
¥12,100(税抜¥11,000)

DFA-100 (φ100)
(22-2965)
希望小売価格(税込)
¥12,100(税抜 ¥11,000)

- アダプタ250mm
- 排湿管を壁面に固定した後、パイプフードを挿入できます。



後付け
後付けパイプフード
DFA-80-F (φ80)
(22-7282)
希望小売価格(税込)
¥9,790(税抜¥8,900)

DFA-100-F (φ100)
(22-7290)
希望小売価格(税込)
¥9,790(税抜¥8,900)

- 別途、φ80の場合はDAA-80またはDAA-80、φ100の場合はDAA-100またはDAA-100が必要です。



先付け 後付け
パイプフード
VB-JG100S-R (φ100)
(22-3758)
希望小売価格(税込)
¥14,300(税抜 ¥13,000)

- 別途、DAA-100またはDAA-100が必要です。



ダンパー付き排湿口ガイド
DG-80CK (φ80)
(22-8734)
希望小売価格(税込)
¥5,720(税抜¥5,200)

DG-100CK (φ100)
(22-8742)
希望小売価格(税込)
¥6,050(税抜¥5,500)

- 延長は2m2曲まで
- パイプフード、ダンパー付き排湿口ガイドと合わせて使用してください。



ダンパー付き排湿管セット
DPS-80SB (φ80)
(22-8777)
希望小売価格(税込)
¥13,860(税抜¥12,600)

DPS-100SC (φ100)
(22-8785)
希望小売価格(税込)
¥15,290(税抜¥13,900)

- 延長は最大2m2曲りまで



ダンパー付き排湿管セット
DPS-80KD (φ80)
(22-8750)
希望小売価格(税込)
¥19,360(税抜¥17,600)

DPS-100KD (φ100)
(22-8768)
希望小売価格(税込)
¥21,890(税抜¥19,900)

- 延長は最大2m2曲りまで



簡易排湿管
DP-75A (φ80)
(22-8830)
希望小売価格(税込)
¥6,820(税抜¥6,200)

DP-100A (φ100)
(22-8199)
希望小売価格(税込)
¥7,700(税抜¥7,000)

- 延長は2m2曲まで
- パイプフード、ダンパー付き排湿口ガイドと合わせて使用してください。



直角エルボ
DE-80A (φ80)
(22-5395)
希望小売価格(税込)
¥2,860(税抜¥2,600)

DE-100A (φ100)
(22-4738)
希望小売価格(税込)
¥3,410(税抜¥3,100)

- DE-80Aは簡易排湿管には使用できません。



排湿管カバー
DPC-80 (φ80)
(22-0997)
希望小売価格(税込)
¥3,960(税抜¥3,600)

DPC-100 (φ100)
(22-1012)
希望小売価格(税込)
¥4,510(税抜 ¥4,100)

- 長さは1mです。



■ 4色 (青、赤、黄、紫)

排湿管カバーエルボ
DPCL-80(φ80)
(22-1004)
希望小売価格(税込)
¥2,310(税抜¥2,100)

DPCL-100A(φ100)
(22-7389)
希望小売価格(税込)
¥2,640(税抜¥2,400)

■ KP90° トールエルボ FFL-8-90A(φ80) または FFL-10-90A(φ100)を使用してください。



■ 4色 (青、赤、黄、紫)

排湿管メガネリング
MR-80(φ80)
(22-1038)
希望小売価格(税込)
¥1,320(税抜¥1,200)

MR-100(φ100)
(22-1047)
希望小売価格(税込)
¥1,760(税抜¥1,600)

■ 内径 MR-80:81mm、MR-100:108mm



■ 4色 (青、赤、黄、紫)

排湿管メガネリング
MR-80A(φ80)
(22-8130)
希望小売価格(税込)
¥1,320(税抜¥1,200)

MR-100A(φ100)
(22-8148)
希望小売価格(税込)
¥1,760(税抜¥1,600)

■ 内径 MR-80A:92mm、MR-100A:116mm



■ 4色 (青、赤、黄、紫)

小物乾燥棚
DK-63
(22-4704)
希望小売価格(税込)
¥2,860(税抜¥2,600)

■ 靴など小物の乾燥にお使いください。



■ 2色 (青、黄)

小物乾燥棚
DK-4
(22-4766)
希望小売価格(税込)
¥1,540(税抜¥1,400)

■ 靴など小物の乾燥にお使いください。



■ 4色 (青、赤、黄、紫)

デリケート袋
DB-1
(22-4740)
希望小売価格(税込)
¥649(税抜¥590)

■ 外形寸法:高さ380×幅290mm ■綿100%
■ ほつれやすい物や特にデリケートな物の乾燥時にお使いください。



■ 3色 (青、黄、紫)

家庭用ガス衣類乾燥機
専用紙フィルター
DPF-50A(50枚入)
(22-4437)
希望小売価格(税込)
¥2,640(税抜¥2,400)

DPF-100A(100枚入)
(22-4428)
希望小売価格(税込)
¥4,510(税抜¥4,100)

■ 交換用紙フィルター(DPF-50・100)としては使用できません。



■ 4色 (青、赤、黄、紫)

窓パネルセット
DW-52
(22-7761)
希望小売価格(税込)
¥23,100(税抜¥21,000)

■ 適用寸法:高さ600~1,000mm(排湿ホースとセットでお使いください。)



■ 4色 (青、赤、黄、紫)

排湿ホース
DH-85
(22-2747)
希望小売価格(税込)
¥8,800(税抜¥8,000)

■ 樹脂製蛇腹式ダクト ■長さ0.45m~1.5m ■口径85mm
(延長はできません。なお、パイプフードとの接続はできません。)



■ 3色 (青、黄、紫)

排湿トップ
DT-54NF
(22-2930)
希望小売価格(税込)
¥2,420(税抜¥2,200)

■ 軒下設置の際に使用してください。



■ 2色 (青、黄)

本体保護カバー
DC-80A
(22-2922)
希望小売価格(税込)
¥18,700(税抜¥17,000)

■ 雨、風を防ぐ保護カバー ■ポリエステル+ポリ塩化ビニール製
(防炎タイプです。軒下設置の場合は、装着したまま使用できます。)
■ 軒下設置の際、雨樋内設置を除き、本体保護カバーを必ず装着し
てください。詳しくはP26をご確認ください。



■ 2色 (青、黄)

本体保護カバー
DC-54A
(22-2906)
希望小売価格(税込)
¥16,500(税抜¥15,000)

■ 雨、風を防ぐ保護カバー ■ポリエステル+ポリ塩化ビニール製
(防炎タイプです。軒下設置の場合は、装着したまま使用できます。)
■ 軒下設置の際、雨樋内設置を除き、本体保護カバーを必ず装着し
てください。詳しくはP26をご確認ください。



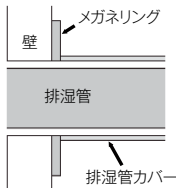
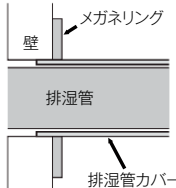


■ 2色 (青、黄)

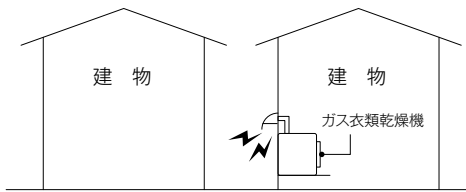
本体保護カバー
DC-31A
(22-2914)
希望小売価格(税込)
¥16,500(税抜¥15,000)

■ 雨、風を防ぐ保護カバー ■ポリエステル+ポリ塩化ビニール製
(防炎タイプです。軒下設置の場合は、装着したまま使用できます。)
■ 軒下設置の際、雨樋内設置を除き、本体保護カバーを必ず装着し
てください。詳しくはP26をご確認ください。

排湿管メガネリングの違い

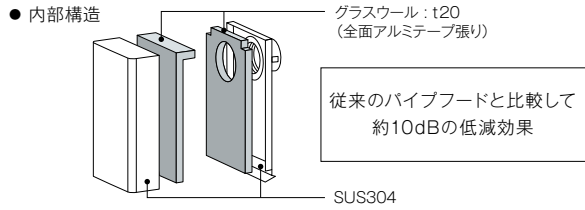
型 式	MR-80 / MR-100	MR-80A / MR-100A
形状サイズ	 MR-80:外形161mm、内径81mm MR-100:外形208mm、内径108mm	 MR-80A:外形161mm、内径92mm MR-100A:外形208mm、内径116mm
設置 相 関		

低騒音部材「パイプフード」



隣家との距離が近く、パイプフードからの運転音が近隣住民に影響を与える可能性がある場合は、こちらのパイプフード使用をおすすめします。

より静かな運転を実現



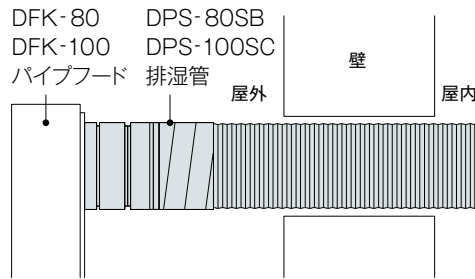
パイプフードの形状を見直し、静音性を向上。排湿管に取り付けることで、屋外への運転音を低減します。

先付けタイプ・後付けタイプをラインアップ

既存のパイプフードを使用中の現場でも取り替え可能。

● 先付け施工

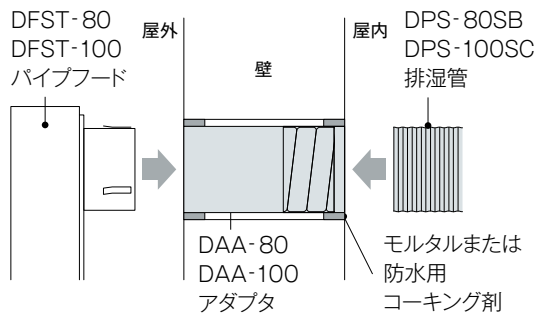
先にパイプフードに排湿管を接続して外壁側から挿入してパイプフードを固定



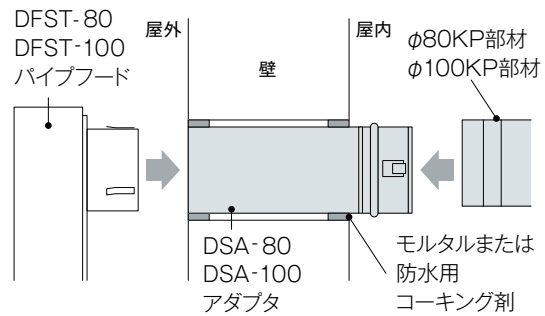
● 後付け施工

RC造等、貫通穴にアダプタを取付け、補修・外壁仕上げ後に、後からアダプタにパイプフードを接続して固定

アルミフレキ接続の場合



ステンレスKP管接続の場合



先付け
パイプフード
DFK-80(φ80) (22-4657)
希望小売価格(税込) **¥22,000**(税抜¥20,000)
DFK-100(φ100) (22-4649)
希望小売価格(税込) **¥22,000**(税抜¥20,000)



後付け
パイプフード
DFST-80(φ80) (22-4674)
希望小売価格(税込) **¥19,800**(税抜¥18,000)
DFST-100(φ100) (22-4666)
希望小売価格(税込) **¥19,800**(税抜¥18,000)



アルミフレキ用アダプタ
DAA-80(φ80) (22-4690)
希望小売価格(税込) **¥3,630**(税抜¥3,300)
DAA-100(φ100) (22-3767)
希望小売価格(税込) **¥3,630**(税抜¥3,300)
■アダプタ303mm
■DPS-80SB・DPS-100SCを接続して使用する際の後付け用アダプタ
■DPS-80SB・DPS-100SCの先端部を外して使用



ステンレス管用アダプタ
DSA-80(φ80) (22-4682)
希望小売価格(税込) **¥4,730**(税抜¥4,300)
DSA-100(φ100) (22-3775)
希望小売価格(税込) **¥4,730**(税抜¥4,300)
■アダプタ250mm
■φ80KP部材・φ100KP部材を接続して使用する際の後付け用アダプタ

受注生産のものがりますので、お問い合わせください。

実際に「乾太くん」を使用して、 その使い心地に**99.4%***の方が 「満足」と実感しています。

RoomNo.3448677 kikiさん

乾太くんが来てから、天気が微妙な日や、雨の日、天気予報を気にして洗濯をすることがなくなりました。夜10時に仕事が終わってヘトヘトの私に、「明日朝までにお願い!」と言われてた洗濯物も、全然問題なし!本当に、乾太くんは素晴らしい。働くお母さんを助けてくれます

RoomNo.143584 amu11さん

9月に入り、子供たちは運動会の練習始まりました!!毎日持ち帰るジャージも乾太くんのおかげで助かりまくってます!実は、乾太くんがきてから7月8月はほとんど干さずに乾太くん任せでした

RoomNo.3427721 mayさん

バスタオル(大2枚、スリム3枚)、フェイスタオル4枚を乾燥させてみましたが、30分くらいで乾きました!ドラム式乾燥機と比べると1/3くらいの時間ではないかと思えます。乾燥が終わってすぐ取り出しても、洗濯物が熱すぎず、心地よい暖かさ ワーママにとっては心強いです!

RoomNo.3475682 rose_garden4030さん

乾太くんの何がすごいって、この乾燥後のフワフワさ加減がハンパないんです(//▽//)雨ばかり続いた今年の異常気象も「乾太くん」のおかげで毎日フワフワなタオルを使うことができましたよ!

RoomNo.4755116 gooskaさん

なんといっても、見た目がスタイリッシュでホントにステキです。今までは、電気乾燥機を隠したくて、カーテンを付けていたのですが、乾太くんがいたほうがステキ空間になるので、カーテン撤収してしまいました

RoomNo.2649867 miyupannaさん

本当に涙が出る程、有り難く(*≧▽≦*)時間の余裕が気持ちの余裕にも繋がります!!これから、大きなテレビを買うよりも一家に一台、『乾太くん』の時代ですよ!!本当に間違いなく、幸せをもたらしてくれる家電です

※2020年5月リンナイ(株)調べ(リンナイスไตล์会員、乾太くん所有者、n=181)
■住まいと暮らしのSNSメディアRoomClipのユーザーコメントより引用



●永大産業株式会社製

乾太くん専用収納ユニット



詳細はこちら



●株式会社藤山製

fitrack



詳細はこちら

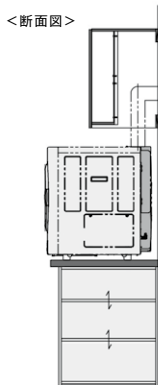


●株式会社デザインアーク製

ランドリーストレージ



詳細はこちら



●アイカ工業株式会社製

ガス衣類乾燥機用シェルフ ランドリスタ



詳細はこちら



●南海プライウッド株式会社製

ラクロ、
ガス衣類乾燥機用棚板セット



ラクロ



ガス衣類乾燥機用棚板セット

●DAIKEN株式会社製

かわいたな



詳細はこちら



●株式会社LIXIL製

乾太くん専用ランドリーユニット



詳細はこちら



●サダシゲ特殊合板株式会社製

ガス衣類乾燥機専用台



詳細はこちら



●株式会社ウッドワン製

衣類乾燥機専用台 ランドリーノ



詳細はこちら



●スガツネ工業株式会社製

棚受 DFBK-E600



詳細はこちら



●パナソニックハウジングソリューションズ
株式会社製

ベリティス 多用途収納 衣類乾燥機収納台



詳細はこちら



KP部材他

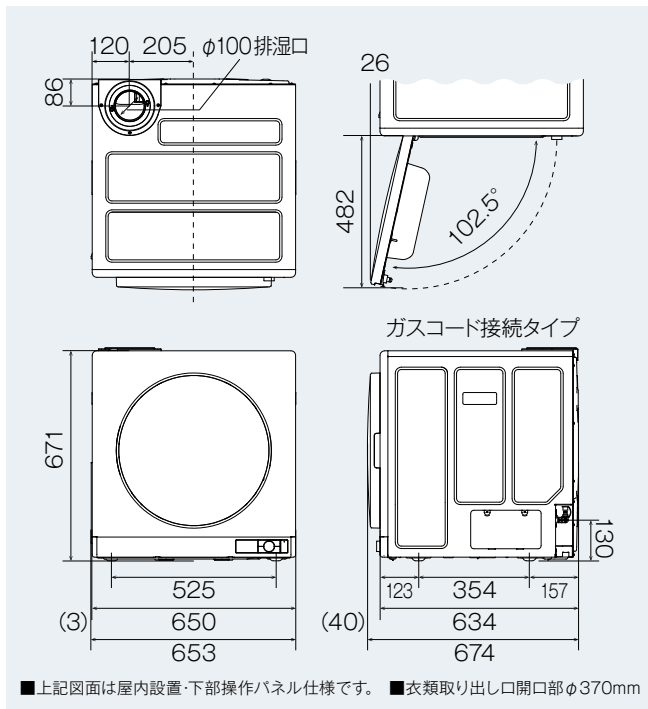
φ80	型 式	コード	希望小売価格 税込(税抜価格)	名 称	仕 様
KP部材	EFP-830NJ	21-0999	¥3,190 (¥2,900)	φ80KP直管	L=300mm
	EFP-845NJ	21-1006	¥3,630 (¥3,300)	φ80KP直管	L=450mm
	EFP-860NJ	21-1014	¥4,180 (¥3,800)	φ80KP直管	L=600mm
	EFP-890NJ	21-1022	¥6,050 (¥5,500)	φ80KP直管	L=900mm
	EFS-816NJ	21-8835	¥4,400 (¥4,000)	φ80KPスライド管	L=140~180mm
	EFS-820NJ	21-8843	¥4,400 (¥4,000)	φ80KPスライド管	L=180~270mm
	EFS-830NJ	21-1049	¥4,840 (¥4,400)	φ80KPスライド管	L=250~420mm
	EFS-850NJ	21-8860	¥5,720 (¥5,200)	φ80KPスライド管	L=405~720mm
	EFS-880NJ	21-8878	¥7,370 (¥6,700)	φ80KPスライド管	L=705~1,320mm
	EFL-890NJ	21-1073	¥3,850 (¥3,500)	φ80KP90° エルボ	
	FFL-8-45A	20-6635	¥4,950 (¥4,500)	φ80KP45° トールエルボ	
	FFL-8-90A	20-6643	¥4,950 (¥4,500)	φ80KP90° トールエルボ	
	DE-80	22-8856	¥10,780 (¥9,800)	KP直角エルボ	

φ100	型 式	コード	希望小売価格 税込(税抜価格)	名 称	仕 様
KP部材	FFP-10-150	21-0147	¥3,410 (¥3,100)	φ100KP直管	L=150mm
	FFP-10-300	21-3897	¥3,850 (¥3,500)	φ100KP直管	L=300mm
	FFP-10-600	21-3901	¥5,720 (¥5,200)	φ100KP直管	L=600mm
	FFP-10-900	21-3919	¥7,920 (¥7,200)	φ100KP直管	L=900mm
	FFP-10-1800	21-2200	¥15,400 (¥14,000)	φ100KP直管	L=1,800mm
	FFS-10-160	21-2196	¥5,170 (¥4,700)	φ100KPスライド管	L=140~180mm
	FFS-10-200	21-2137	¥5,610 (¥5,100)	φ100KPスライド管	L=180~270mm
	FFS-10-300	21-3927	¥6,050 (¥5,500)	φ100KPスライド管	L=250~420mm
	FFS-10-500	21-2145	¥7,590 (¥6,900)	φ100KPスライド管	L=405~720mm
	FFS-10-800	21-2154	¥12,100 (¥11,000)	φ100KPスライド管	L=705~1,320mm
	EFL-1090NJ	24-6406	¥4,180 (¥3,800)	φ100KP90° エルボ	
	FFL-10-45A	20-6618	¥5,170 (¥4,700)	φ100KP45° トールエルボ	
	FFL-10-90A	20-6627	¥5,170 (¥4,700)	φ100KP90° トールエルボ	
	DE-100	22-8865	¥13,200 (¥12,000)	KP直角エルボ	

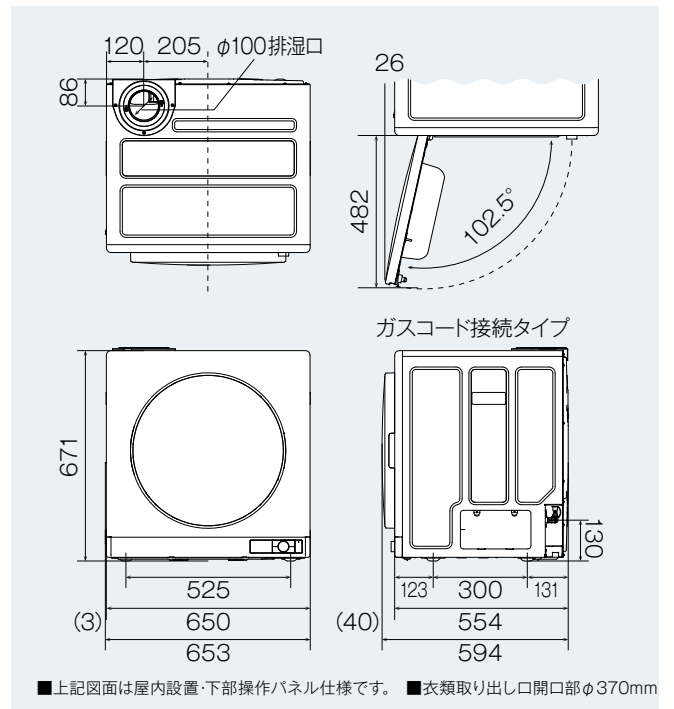
仕 様

型 式	RDT-93シリーズ		RDT-63シリーズ		RDT-80シリーズ		RDT-54Sシリーズ		RDT-31Sシリーズ	
	RDT-93 RDT-93T	RDT-93U RDT-93TU RDT-93NTU	RDT-63 RDT-63T	RDT-63U RDT-63TU RDT-63NTU	RDT-80 (A)	RDT-80U (A)	RDT-54S (A)-SV	RDT-54SU (A)-SV	RDT-31S (A)	RDT-31SU (A)
本体色	ピュアホワイト									
外形寸法	高さ671 × 幅653 × 奥行674 mm		高さ671 × 幅653 × 奥行594 mm		高さ684 × 幅650 × 奥行641 mm		高さ684 × 幅650 × 奥行561 mm		高さ609 × 幅550 × 奥行506 mm	
質 量	42kg		39kg		33kg		31kg		24.5kg	
電 源	AC100V (50/60Hz共用)									
ガス消費量	LPG:4.47kW(0.320kg/h) ～ 2.10kW(0.150kg/h)、 OFF				LPG:4.47kW(0.320kg/h) ～ 2.05kW(0.147kg/h)、 OFF				LPG:2.91kW(0.208kg/h) ～ 1.40kW(0.100kg/h)、 OFF	
	13A:4.65kW(4,000kcal/h) ～ 2.10kW(1,810kcal/h)、 OFF 12A:4.33kW(3,720kcal/h) ～ 1.95kW(1,680kcal/h)、 OFF				13A:4.65kW(4,000kcal/h) ～ 2.05kW(1,760kcal/h)、 OFF 12A:4.33kW(3,720kcal/h) ～ 1.91kW(1,640kcal/h)、 OFF				13A:2.91kW(2,500kcal/h) ～ 1.40kW(1,200kcal/h)、 OFF 12A:2.71kW(2,330kcal/h) ～ 1.30kW(1,120kcal/h)、 OFF	
消費電力	50Hz: 285W 60Hz: 360W		50Hz: 250W 60Hz: 320W		50Hz: 250W 60Hz: 300W		50Hz: 235W 60Hz: 290W		50Hz: 160W 60Hz: 190W	
待機時消費電力	50Hz: 0.8W 60Hz: 0.8W									
乾燥容量	9kg		6kg		8kg		5kg		3kg	
ガス接続	小口径迅速 継手付 強化ガスホース (ガスコード)	強化ガスホース (R3/8ネジ接続用)	小口径迅速 継手付 強化ガスホース (ガスコード)	強化ガスホース (R3/8ネジ接続用)	小口径迅速 継手付 強化ガスホース (ガスコード)	強化ガスホース (R3/8ネジ接続用)	小口径迅速 継手付 強化ガスホース (ガスコード)	強化ガスホース (R3/8ネジ接続用)	小口径迅速 継手付 強化ガスホース (ガスコード)	強化ガスホース (R3/8ネジ接続用)
対応ガス種	LPG、13A・12A									
点火方式	連続スパークダイレクト点火									
安全装置	過熱防止装置、不完全燃焼防止装置、立消え防止装置、排気温サーミスタ、 吹出温サーミスタ、衣類温サーミスタ、漏電安全装置、ドアスイッチ、 モーター過熱防止装置、ドラム回転検知、ファン回転検知、停電時安全装置、消し忘れ防止装置									

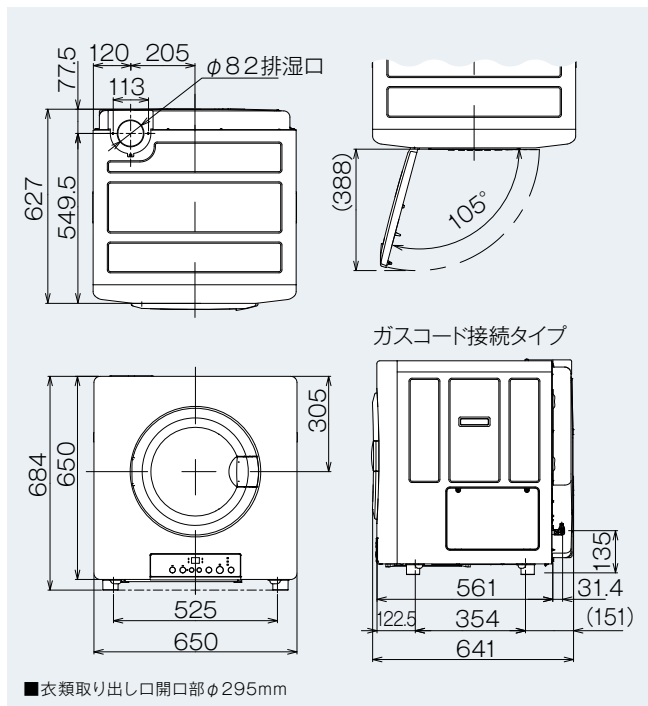
RDT-93 / 93T / 93NTU 単位:mm



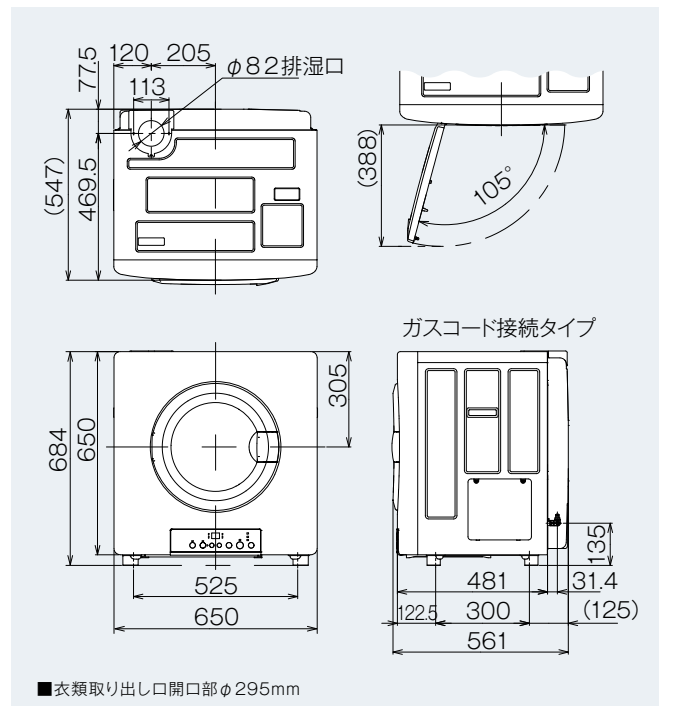
RDT-63 / 63T / 63NTU 単位:mm



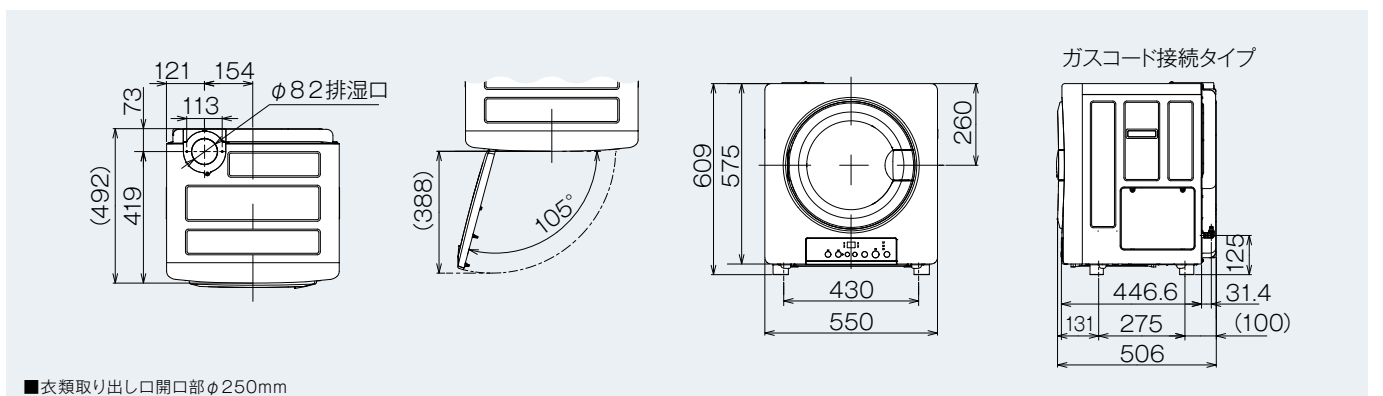
RDT-80(A) 単位:mm



RDT-54S(A)-SV 単位:mm

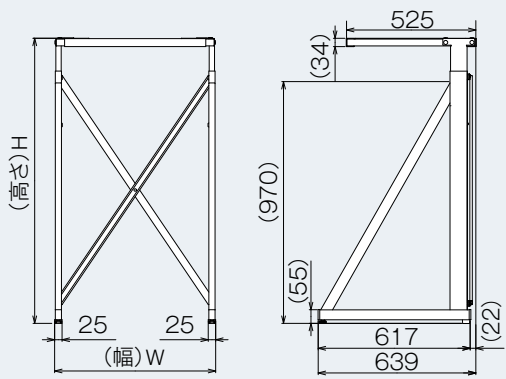


RDT-31S(A) 単位:mm



専用台

DS-80HSF 単位:mm



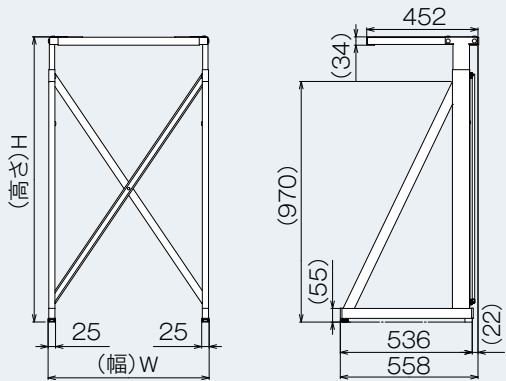
幅 (W)		高さ (H)	
刻印	寸法 (内寸)	刻印	寸法 (内寸)
無し	644 (594)	1	1150 (1116)
2	681 (631)	2	1210 (1176)
3	717 (667)	3	1270 (1236)
4	762 (712)	4	1330 (1296)
5	807 (757)	5	1380 (1346)
6	844 (794)	6	1430 (1396)
7	880 (830)	7	1500 (1466)

W寸法 (出荷時:644)



専用台による設置イメージ

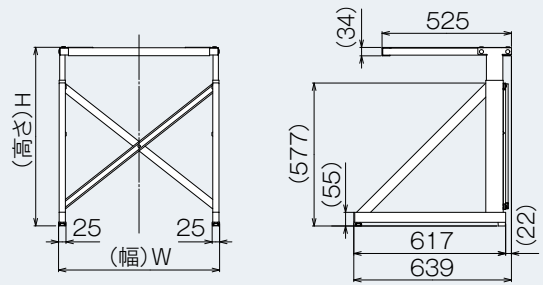
DS-54HSF 単位:mm



幅 (W)		高さ (H)	
刻印	寸法 (内寸)	刻印	寸法 (内寸)
無し	644 (594)	1	1150 (1116)
2	681 (631)	2	1210 (1176)
3	717 (667)	3	1270 (1236)
4	762 (712)	4	1330 (1296)
5	807 (757)	5	1380 (1346)
6	844 (794)		
7	880 (830)		

W寸法 (出荷時:644)

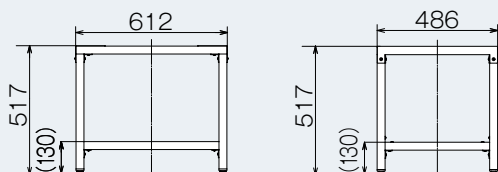
DS-80MSF 単位:mm



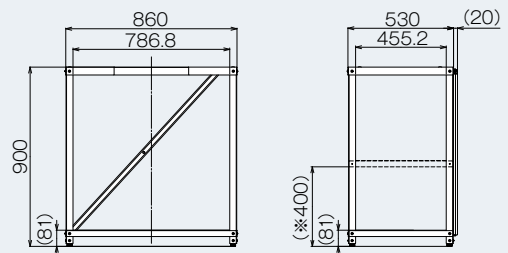
幅 (W)		高さ (H)	
刻印	寸法 (内寸)	刻印	寸法 (内寸)
無し	644 (594)	1	720 (686)
2	681 (631)	2	780 (746)
3	717 (667)	3	840 (806)
4	762 (712)	4	900 (866)
		5	950 (916)

W寸法 (出荷時:644)

DS-80LSF 単位:mm



DS-80BSF 単位:mm



※補強板高さ変更時

ガスコンセントの種類



●電気コンセント付きタイプ(壁用)

- 1.先付け・後付け施工が可能
- 2.取付可能な壁寸法の領域拡大
- 3.施工時間の短縮
- 4.後付工法用部品が不要
- 5.気密カバー対応
- 6.プレートが現行の電気コンセントとマッチング
- 7.安全仕様

■条件により設置できませんので、ご使用のガス会社にお問い合わせください。

●丸穴式タイプ(壁・床用)

- 1.後付け施工
- 2.φ60・φ65の丸穴に取付け可能
- 3.施工時間の短縮(簡単固定・配管部自在)
- 4.防気構造化
- 5.バリアフリー対応の床用プレート
- 6.壁用プレートが現行の電気コンセントとマッチング
- 7.安全仕様

■詳しい内容は、(株)藤井合金製作所まで、お問い合わせください。

接続部材のご案内

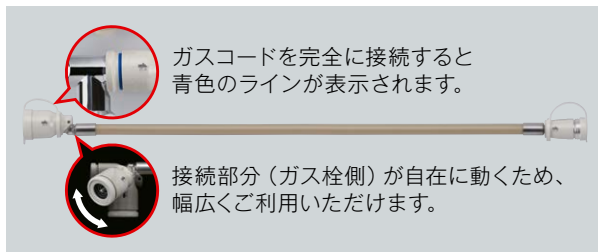
ガス衣類乾燥機ガスコード

小口径迅速継手付強化ガスホース(ガスコード)

長さ	12A・13A用(都市ガス)・LPG用(プロパンガス)兼用	希望小売価格:税込 (税抜価格)
0.5m	RGH-D05K(10-9536)	¥8,580(¥7,800)
1m	RGH-D10K(10-9544)	¥8,800(¥8,000)
1.5m	RGH-D15K(10-9552)	¥9,460(¥8,600)
2m	RGH-D20K(10-9560)	¥10,010(¥9,100)
3m	RGH-D30K(10-9578)	¥12,100(¥11,000)
5m	RGH-D50K(10-9587)	¥14,300(¥13,000)

■ガスコードは0.5mから最長5mまであります。それぞれの機種に適合した正しい長さのガスコードをご使用ください。

●専用ガスコード



●強化ガスホース (R3/8ネジ接続用)

都市ガス用(13A・12A)
RGH-910MA(10-8467) 長さ:1m
希望小売価格(税込) **¥18,700**
(税抜¥17,000)

LPG用は燃焼用ホースを現地調達してください

ガス栓は簡単に増設できます。■条件によっては、設置不可の場合もありますので、詳しくはお買い上げの販売店、または最寄りのガス会社(供給業者)にお問い合わせください。

<h3>安全に関する ご注意</h3>	<p>●ご使用の前に必ず「取扱説明書」をよくお読みのうえ、正しくお使いください。</p>
	<p>●ガス衣類乾燥機の工事(ガス、電気など)には、専門の資格が必要です。お買い上げの販売店、または専門業者にご依頼ください。配管等の据付け工事に不備があると感電や火災の原因となることがあります。●食用油、機械油、動物系油、ドライクリーニング液・パーマ液*、美容オイル(ボディオイル、エステ系オイルなど)、ベンジン・シンナー・ガソリン、樹脂(セルロース系)などの付着した衣類や、ポリプロピレン繊維製の衣類は洗濯後でも絶対に乾燥しないでください。油の酸化熱による自然発火や引火の恐れがあります。*業務用ガス衣類乾燥機は除く</p>

リンナイガス衣類乾燥機のお求めに際して

(くわしくは販売店によくご相談ください)

設置について

- このカタログに記載のRDT-93シリーズ、RDT-63シリーズ、RDT-80シリーズ、RDT-54Sシリーズ、RDT-31Sシリーズは、一般家庭用であり、業務用には使用しないでください。
- このカタログに掲載のガス機器は、海拔1,000mまで使用できます。海拔1,000mを超える地域で使用すると点火不良などの不具合が発生することがあります。
- このカタログに掲載のガス衣類乾燥機は、ガス(都市ガスまたは、プロパンガス)、電気AC100Vが必要です。地域によってガス種が異なりますので、ご購入前に必ずガス種を確認のうえ、機器に表示してあるガス種以外は絶対に使用しないでください。
- 機器の上や周囲に燃えやすいものを置いたり、燃えやすいものの近くで使用されると火災の原因となります。
- アース線を確実に取り付けてください。アース線の取り付けに関しては販売店にご相談ください。
- 浴室などの湿気の多い所や水や雨のかかる場所(ベランダや軒下設置を除く)、冬期凍結の恐れのある場所(-10℃未満)には設置しないでください。
- ガス衣類乾燥機を室内に設置する場合、排湿管の取り付けが必要です。排湿管の取り付けに関しては販売店にご相談ください。
- パイプフード(または排湿トップ)からの音や多量の水蒸気などが、隣家の迷惑になるような場所に設置しないでください。パイプフードからは運転時に音や水蒸気が発生します。騒音・におい(柔軟剤や洗剤など)・結露の原因になりますので、隣家・寝室などに配慮した設置場所を選定してください。
- 商品取り替えの際は必ず専用台、アルミフレキ(排湿管)も新しいものに取り替えてください。
- 排湿口から排気ガスや水蒸気が出ていますので、危険物、植物、ペットなどを近づけないでください。
- 冬にパイプフード(または排湿トップ)からの水蒸気が、白い湯気に見えることがあります。
- 設置にあたっては乾燥機の重量に十分に耐え得る場所で、騒音振動が増大しない場所を選んで、水平でたつきのない所に設置してください。
- ガス衣類乾燥機の設置につきましては、各種地方条例などを確認してください。くわしくは、販売店、最寄りのリンナイ支社・支店、営業所、出張所にご相談ください。
- 防火上必要な離隔距離は下記となります。
RDT-93シリーズ、RDT-63シリーズ: 上方30mm以上、側方30mm以上、前方0mm以上、後方0mm以上
RDT-80シリーズ、RDT-54Sシリーズ、RDT-31Sシリーズ: 上方45mm以上、側方45mm以上、前方0mm以上、後方0mm以上
- KPパイプを使用した場合の排湿延長は工事説明書に記載の計算方法に基づき選定して下さい。
- 排湿筒を直接換気扇などに接続しないでください。また、複数台の排湿管を連結したり、換気扇のダクトと連結しないでください。
- 専用台(高・中)を使用する場合は、専用台の後方に補強用筋交いがあるため、専用台の下に設置する洗濯機や収納ラック等の位置にご注意ください。
- 専用台の設置する場所に洗濯機パン等がある場合は、専用台の脚の大きさと洗濯機パン等の大きさや位置にご注意ください。

ご使用上の注意

- 乾燥中はドラム、衣類、ドアの内側が高温になっています。運転が終わってから衣類を取り出してください。
- 乾燥してはいけないもの: ウール、絹製品、毛皮、皮革製品、タンブラー(回転式) 禁止表示、吊り干し・平干しの表示のあるもの(綿、麻の繊維でも少し縮むことがあります。)
- 綿ボコリがたまりすぎると「フィルター掃除ランプ」が点灯します。乾燥時間が長くなる原因となりますので、点灯時には必ずフィルターを掃除してください。
- 衣類の入れすぎは、乾燥ムラの原因となります。
- 洗濯時に塩素系の漂白剤をご使用になったときは、充分すすいでから乾燥してください。塩素が残っていると機器の故障の原因となります。
- 脱水は充分にしてください。乾きが早く、ガス代も節約できます。
- 乾燥運転が終了した後や安全装置作動時など、ドラム内部や衣類の温度が高い場合、自動的にドラムとファンを回す冷却運転を行います。
- 機器に異常がある場合は、ご自分で修理なさらずに販売店、最寄りのリンナイ支社・支店、営業所、出張所にご相談ください。
- ガス種が異なる地域へ転居される場合は、部品の交換や調整が必要です。転居先の最寄りのリンナイ支社・支店、営業所、出張所にご相談ください。
- コインタイマーを使用しないでください。**著しく機器の寿命を縮めます。
- このカタログの掲載機器の補修用性能部品の保有期間は製造打切り後6年です。

軒下設置時の注意事項

雨線内設置を除き、必ず本体保護カバーを装着してください。

軒下設置…軒先の鉛直内に機器を設置することを指します。

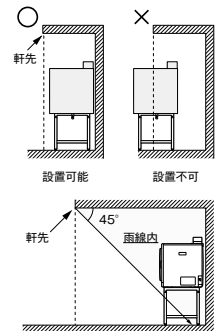
●軒下設置

軒先から鉛直内に収まるように機器を設置してください。また、必ず本体保護カバーを装着してください。(雨線内設置を除く。)

●雨線内設置

機器が雨線内(軒先から45°の範囲内)に収まる場合は、本体保護カバーを取り付けずにも使用できます。

※機器の汚れ等を防止するため、本体保護カバーのご使用をおすすめします。



パイプフード選定時の禁止事項

防虫網付きパイプフードは使用禁止です。

防虫網付きパイプフードなど、当社指定部材ではないものを使用すると排湿が阻害され、乾燥性能の低下、機器故障、機器停止、湿気漏れ、カビ、結露の原因になりますので使用しないでください。



●長年ご使用のガス衣類乾燥機の点検をぜひ!



異常を感じたら販売店へ点検をご依頼ください。

こんな症状はありませんか

- 時々ガスくさい。
- 焦げくさい臭いがする。電源コード、プラグが異常に熱い。
- 運転音が異常に高くなる。
- 漏電ブレーカまたはヒューズがたびたび切れる。
- その他の異常や故障がある。

以上のような症状の時は、コンセントから電源プラグをはずし、ガスの元栓を閉じ故障や事故防止のため、必ず販売店に点検をご相談ください。

- リンナイガス衣類乾燥機には、保証書がついています。ご購入の際には、所定事項が記入されていることをご確認のうえ、保証書を必ずお受け取りになり、大切に保存してください。
- 製造番号は、品質管理上重要なものです。ご購入の際には商品本体に製造番号が表示されているかお確かめください。

●2009年4月以降より衣類乾燥機(業務用衣類乾燥機は除く)を廃棄する場合は家電リサイクル法に基づく収集・運搬料金、再商品化等料金が必要となっています。

簡単・便利、交換部品やお手入れ用品は公式オンラインストアで注文できます

Rinnai Style



パソコンで
お買い物

<https://www.rinnai-style.jp>

リンナイスタイル

Q 検索



スマートフォンで
お買い物



リンナイ株式会社

本社：〒454-0802 名古屋市市中川区福住町2番26号 ホームページアドレス：<https://www.rinnai.co.jp>

故障・修理・製品についてのお問い合わせ

インターネットの場合

お問い合わせ・サポート


<https://www.rinnai.co.jp/contact/>



修理のお申し込み

<https://www.rinnai.co.jp/contact/repair/>



お電話の場合 お客さまセンター  0120-054321

●修理の受付:365日24時間 ●お問い合わせ:月~土9:00~18:00 ※日祝及び当社指定休日を除く

携帯電話からはこちらにおかけください。
(通話料金が発生します。)



0570-550258

間違い電話が多くなっております。お電話をいただく際には、番号を必ずお確かめのうえ、くれぐれもお間違いのないようにお願いします。

●お求めは信用とゆきとどいたサービスの店

このカタログの掲載内容は、2026年4月現在のものです。

- 本カタログに掲載しております商品の価格は、希望小売価格です。配送費、据付部材、据付工事費、使用済み商品の引取り費等は含まれておりません。
- ガス消費量及び能力は、ガス種により異なる場合があります。
- 印刷物のため、実際の商品と異なることがありますのでご了承ください。
- 商品の価格及びデザイン、仕様は改善のため、予告なく変更する場合があります。
- 本カタログ掲載の商品写真は、警告・注意シール表示を省略しているものがあります。