

# Rinnai

ガス炊飯器  
総合カタログ 2024 |





かまど炊きのおいしさが  
いつもそばにある幸せを。



かまどで炊いたようなおいしいごはんを、毎日楽しむ。

特別な日の事ではなく、いつもの食事として。

ごはん本来のおいしさがあるだけで、料理の味わいがより彩り豊かなものに。

「直火匠」が、かまど炊きのおいしさを、もっと手軽に、もっと気軽にします。

直火匠

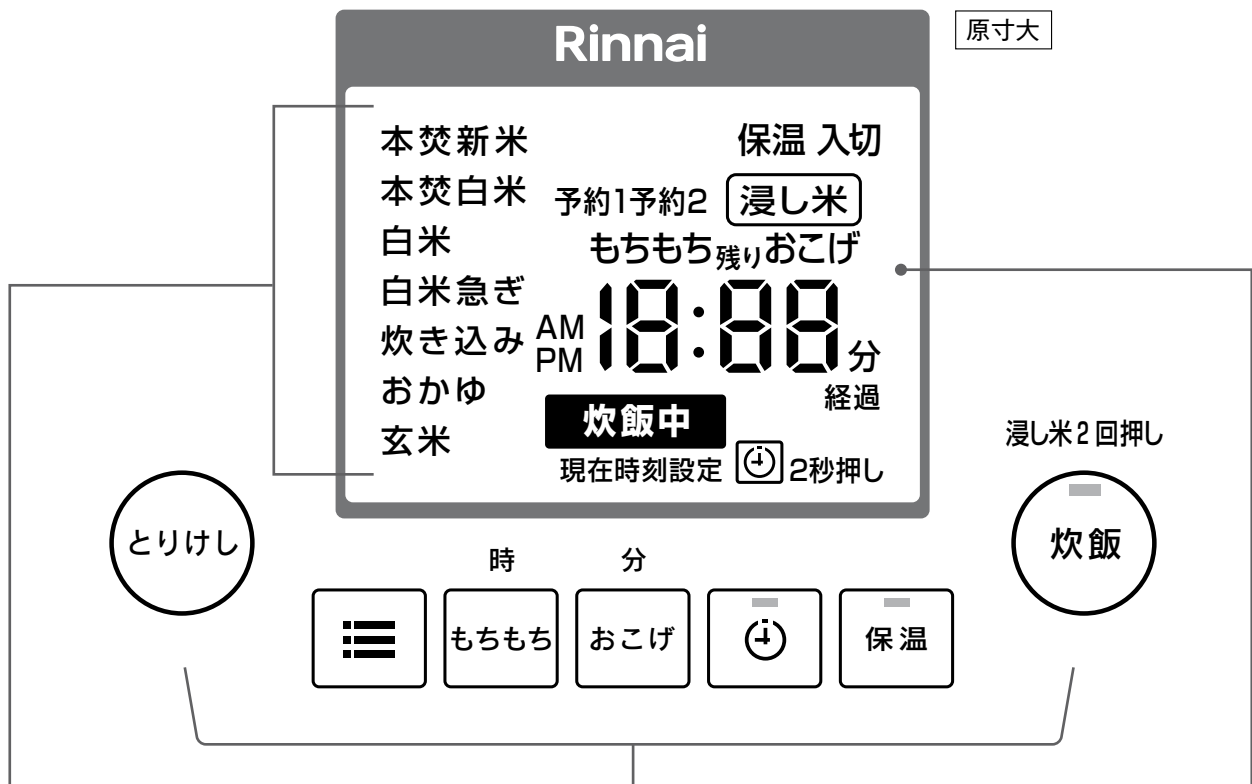
# 暮らしにとけこむ おいしいかたち。

凜としているけれども、柔らかさのある佇まい。  
毎日使ってほしいものだから、  
キッチンに馴染み、使う人にうれしいデザインです。  
いつもの場所で、いつものように  
おいしいごはんをお楽しみください。



# 直感的に迷わず使える 操作パネル

液晶表示や操作ボタンのデザインをより見やすく、使いやすく一新しました。  
毎日使うものだから、誰にでも簡単に使えることを目指したやさしいカタチです。



## くっきり見やすいメニュー表示

メニュー表示画面と文字を大きくし、  
運転中のモードがわかりやすいレイ  
アウトに変更。選択したメニューがわか  
りやすいよう縦一列に配置しています。

## 迷わず操作できるスイッチ位置

より押しやすい大きなスイッチを採用しま  
した。メニュー表示とスイッチの位置  
を合わせることでより自然な操作が可能  
になりました。

## 目にやさしいバックライト付 ホワイト大型液晶\*

くっきりとした表示で、昼でも夜でも文字  
がより読みやすくなりました。

\* 液晶部イラストは全灯表示状態のイメージです。

## スマートな外観

炊飯器のでっぱりを軽減。落ち着いたカラーとともにすっきり  
とした印象に仕上げ、収納のしやすさも兼ね備えています。



## ブレーキ付ワンプッシュ蓋オープン

わかりやすく押しやすい大型のキャッチボタン。オイルダンパー  
採用でやさしくスムーズに開きます。



# かまど炊きのおいしさを、 毎日ご家庭で。

炊きたてのなんともいえない、おいしいそうな香り。  
食べるのが待ち遠しくなる、そんなごはんがある毎日。  
かまど炊きのおいしさを、ぜひご家庭でご堪能ください。



# ごはん本来のおいしさを引き出す 本焚新米モード・本焚白米モード

かまどの伝熱形態を再現した「本焚新米モード」「本焚白米モード」。

釜下から直火による強火力で、釜全体を熱して強い熱対流を発生。

お米一粒一粒までしっかり加熱し、粘りや甘み、おこげの風味が際立ったごはんに炊き上げます。

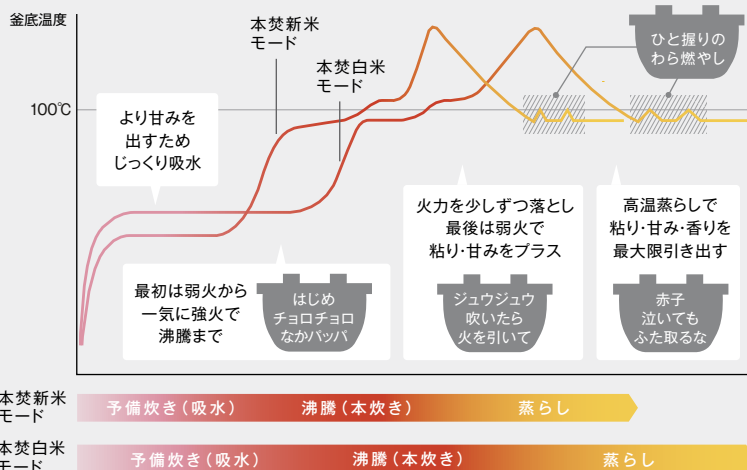
※本焚新米モードでは、水分を多く含んだお米でも、べちゃつきを抑えておいしく炊き上げます。

本焚新米・本焚白米モード中の様子



発生した強い熱対流が、お米をまんべんなく加熱して均一に炊く。

釜下からの強火力で熱して、釜全体に対流を発生。



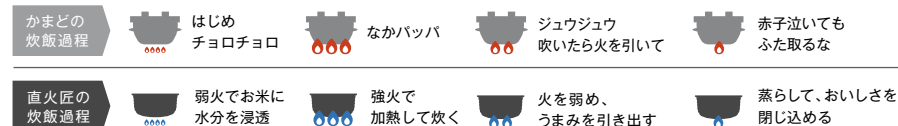
本焚新米モード  
本焚白米モード

予備炊き(吸水) 沸騰(本炊き) 蒸らし

新米・白米のそれぞれのお米の状態に合わせて吸水・蒸らしの時間を調整し、断続的に強火で炊き上げます。弱火で炊く瞬間を設けることで、お米に粘りと甘みをプラスします。

## おいしいごはんの秘密は、直火にあり!

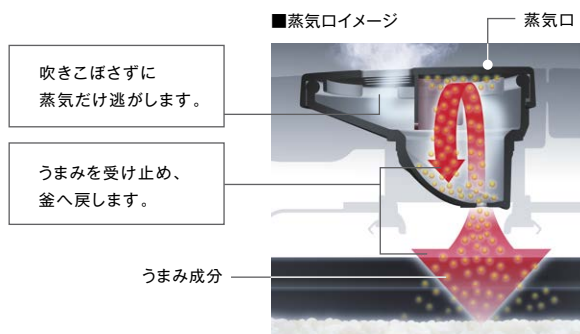
かまどで炊いたごはんがおいしいのは、なぜでしょうか。それは、釜の形や火加減だけではなく、直火の力で炊き上げるから。直火で炊くガス炊飯器は、かまどと同じ伝熱形態。最高約1,200℃の炎で釜全体を一気に加熱し炊き上げます。お米一粒一粒が立ち、直火炊きならではの粘り、甘み、香りが際立ったごはんの本当のおいしさをぜひお楽しみください。



## うまさの匠プラスワン うまみプロテクト



かまどのような沸騰状態を実現する独自形状を採用。蒸気だけを排出し、うまみ成分は蒸気口内部にとどめて、ごはんへ戻します。



# かまど炊きの 再現には、 形も大切でした。

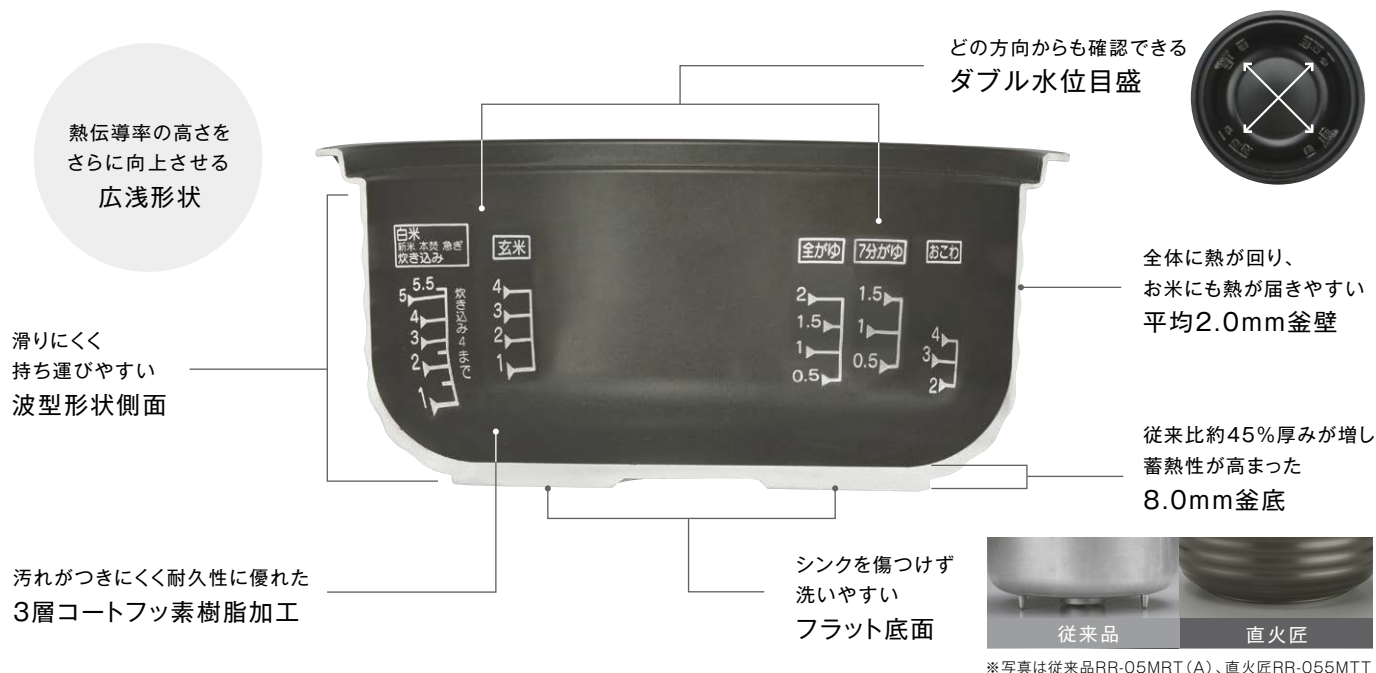
かまどの炎の力を活かすために、  
独特な形状のお釜が生まれたように、  
ガスの強火力を活かすためにも、  
求められる形があります。  
追求したのは、ごはんをおいしく  
炊き上げるためだけの性能を持った形です。





# 直火の能力を最大限に活かす 蓄熱厚釜

軽量かつ優れた熱伝導率と蓄熱性を誇るアルミキャストを採用。強火力のガスの直火と相性がよく、加熱や高温維持をしやすいため、熱がムラなくしっかり伝わり、炊き上げや蒸らしを効果的に行うことができます。



※写真は従来品RR-05MRT(A)、直火匠RR-055MTT

## 蓄熱厚釜ができるまで

高品質なアルミを使用し、型取りから焼き付けまで一貫して製造。徹底した品質管理のもとで、直火匠に欠かせない蓄熱厚釜を生産しています。



1 鋳型にアルミを流し込み、型を取ります。

2 鋳物を正確に削り、一品ずつ仕上げます。

3 中面にフッ素樹脂を塗布します。

4 外面に耐熱塗装を施します。

5 底面を加工し、完成です。

## 蓄熱厚釜の特徴

軽く熱伝導率に優れたアルミは、ごはんをおいしく炊くのに適した材質。フッ素樹脂との密着性もよいため、フッ素の耐久性も向上します。

### 軽い

ステンレスや銅に比べ、約1/3の重量で取扱いもラクラク。

### 熱伝導率が高い

ステンレスの約3倍の熱伝導率で、ごはんを均一に加熱。

### 冷めにくい

釜底の厚みをアップさせることで、冷めにくく、高温維持が可能。

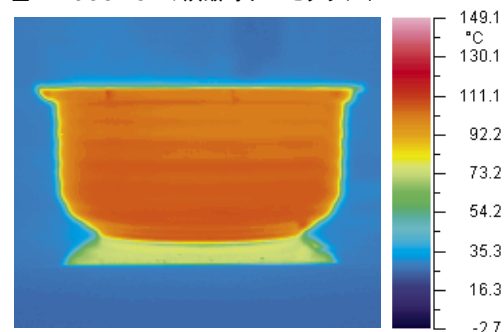
材質	比重 (g/cm <sup>3</sup> )	比率	熱伝導率 (W/mk)	比率
純アルミ	2.70	(1)	204	(1)
ステンレス(SUS430)	7.87	2.9	60	0.29
純鉄	7.87	2.9	67	0.33
純銅	8.96	3.3	386	1.89

<2012年7月 リンナイ(株)調べ>

## 釜の蓄熱状態

熱伝導率の高いアルミを厚底・薄壁で広浅形状にしたため、熱が均等にいきわたります。

### ■RR-055MSTの炊飯時サーモグラフィ

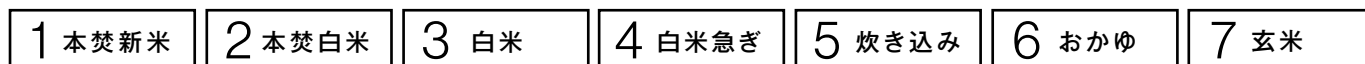


<2012年7月 リンナイ(株)調べ>

# 直火のおいしさを身近にするさまざまな機能を搭載

## 充実した炊飯メニューで毎日をもっとおいしく。

炊飯開始前に炊き上がるごはんの「もちもち」と「おこげ」の具合を各5段階ずつ調節できる機能を追加。お好みや献立に合わせて細かく炊き分けられます。また、ごはんのおいしさを際立たせる本焚新米・本焚白米モードをはじめ、7種類の炊飯メニューも搭載。そのほかにも、ちらし寿司やおこわなどさまざまなメニューに対応します。



### ふっくらモチモチごはん 本焚新米・本焚白米モード



### あっさりしゃっきりごはん 白米モード



## 豊富な炊き分けメニュー



※ 写真はイメージのため、実際とは異なる場合があります。

## 便利な予約タイマー

平日・休日、朝・夜など炊飯時間を使い分けられる、予約タイマーを搭載しています。

## 最適温度でおいしく保温、かしくく節電

保温切り機能を使用して1時間あたりの保温時消費電力量を87.5Wh\*カットできます。

\* 室温30℃、5合炊きで3合保温した場合。

## プロも認める、 ガス炊飯器で炊いたごはんのおいしさ

ガス炊飯器とIH炊飯器で炊いたごはんの食べ比べ調査の結果、7割\*を超える方がガス炊飯器の方がおいしいと答えました。プロの料理現場でも活躍しているガス炊飯器。そのおいしさを聞きましたのでご覧ください。

\*2012年7月東京ガス(株)調べ

「直火匠」の炊きあがりの印象は、幼少の頃、もみ殻を燃やし羽釜で炊いた何とも言えない香ばしいおこげの香りが相まって、よく言われる「おかずがなくてもごはんだけで…」が、蓋を開ける前に期待できました。食べてみて、旨すぎるのは言うまでもないですね。強い火力のおかげか、米がたっている、生きている感じがします。炒めたり、何かを上からかけたりするのは後にして、まずは白いごはんをシンプルに味わってほしいです。

みちば和食 たて野 店主 舘野 雄二さん

## お手入れかんたんパーツで毎日キレイに。

各パーツが簡単に取り外して水洗いができるので、毎日のお手入れもラクラクです。また、取り外せるパーツを少なくすることで、より手間なくお掃除することができます。



ステンレス製つゆ受け枠



着脱式蓋パッキン



内ぶた



蒸気口



0.5~5.5合

マットブラック

RR-055MTT (MB)

(品名コード42-4876)

希望小売価格(税込)

¥111,870(税抜¥101,700)

マットホワイト

RR-055MTT (MW)

(品名コード42-4885)

希望小売価格(税込)

¥111,870(税抜¥101,700)



1~11合

マットブラック

RR-100MTT (MB)

(品名コード42-4893)

希望小売価格(税込)

¥121,990(税抜¥110,900)

マットホワイト

RR-100MTT (MW)

(品名コード42-4906)

希望小売価格(税込)

¥121,990(税抜¥110,900)

写真はRR-055MTT (MB)

●AC100V電源(電源コード長さ1.4m) ●別売のタイマー付器具専用ガスコード(裏表紙参照)が必要です。

写真はRR-100MTT (MW)

●AC100V電源(電源コード長さ1.4m) ●別売のタイマー付器具専用ガスコード(裏表紙参照)が必要です。

### 機能一覧

#### ■安全機能

過熱防止

立消え安全装置

安全タイマー

釜検知

#### ■炊飯メニュー

本焚新米・本焚白米

白米

白米急ぎ

炊き込み

おかゆ

玄米

#### ■同梱品・付属品

取扱説明書

しゃもじ

計量カップ

無洗米カップ

#### ■調節機能

もちもち

5段階

おこげ

5段階

#### ■保温機能

通常保温

保温切り機能

#### ■便利機能

予約メモリ

2メモリ

時計バックアップ(停電時対応)

約12時間

#### ■装備

ダブル水位目盛

うまみプロテクト

着脱式蓋パッキン

ステンレス製つゆ受け枠

ブレーキ付ワンプッシュ蓋オープン

バックライト付ホワイト大型液晶

アルミキャスト蓄熱厚釜

内面/フッ素樹脂加工

外面/耐熱塗装

底面/フラット加工



道場六三郎より受け継いだ柔軟な発想で創る料理(道場和食)のコツを広く伝えたく、料理講習など活動の場を広げている。

### ごはんのおいしさを追求した 本物のかまどを再現。

「本物のかまど炊きを再現」の挑戦からはじまった、「直火匠」の開発。試行錯誤を重ねた結果、誰もがおいしく感じる「粘り」「甘み」「香り」が際立った炊き上がりを実現しました。ぜひ直火にこだわったおいしいごはんをお楽しみください。



リンナイ株式会社 開発本部 第二商品開発部 厨房機器開発室 藤川 弘康

# 一膳から、 かまど炊きのおいしさを。

一人前でも、おいしいごはんを味わいたい。

もっと気軽に、直火のごはんを楽しみたい。

そんな声にお応えするために生まれました。

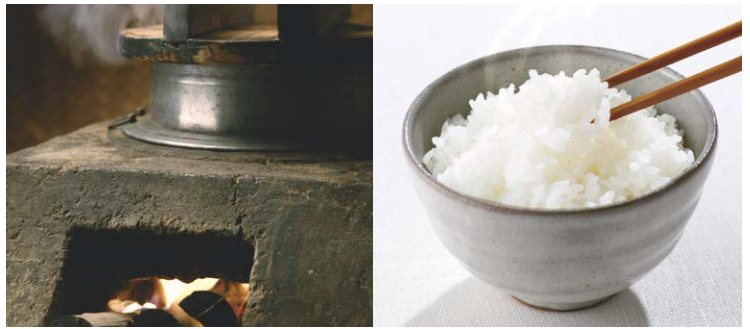
直火ごはんのおいしさを、思う存分お楽しみください。

こがまる



# 直火ならではの おいしさを手軽に味わう。

ガスの強火力で釜全体を一気に加熱。  
かまどと同じような伝熱形態で、  
お米一粒一粒に熱を行き渡らせて、炊き上げます。  
直火炊きならではのおいしさをお楽しみください。



## キッチンに馴染むカラー

本体側面にドット柄のグラデーションを  
施した、ダークブラウンとグレイッシュ  
ホワイトの2カラーを採用。落ち着いた  
デザインでキッチンをやさしく彩ります。



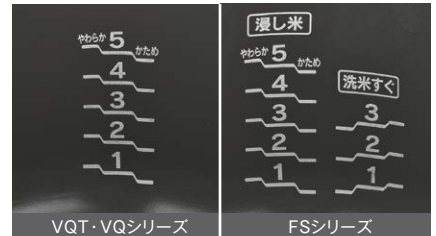
## 直火匠と同様の蓄熱厚釜を採用

釜底の厚みを増加し、従来\*より蓄熱性をアップ  
釜足を廃止し、シンクの傷防止と  
お手入れ性を向上  
熱効率を高める、耐熱塗装仕上げ  
(VQT・VQシリーズに採用)



## 水加減がわかりやすい水位目盛

入れる水の量がわかりやすい釜水位  
目盛を採用。やわらかめからかためまで、  
炊き上がりをお好みに合わせて調整でき  
ます。



## VQTシリーズ



電子ジャー付 タイマー付  
炊き上がりタイマー 洗米すぐ・浸し米 保温 硬質フッ素  
無洗米炊飯\* 火力調節\* お好み炊飯調節機能

0.54L (0.5~3合)	0.9L (1~5合)	1.8L (2~10合)
RR-030VQT (DB) ダークブラウン (品名コード42-4443) 希望小売価格 (税込) ¥53,130 (税抜¥48,300)	RR-050VQT (DB) ダークブラウン (品名コード42-4451) 希望小売価格 (税込) ¥55,660 (税抜¥50,600)	RR-100VQT (DB) ダークブラウン (品名コード42-4469) 希望小売価格 (税込) ¥60,830 (税抜¥55,300)

写真はRR-050VQT (DB) \*RR-100VQT (DB)のみ。  
●AC100V電源 (電源コード長さ1.4m) ●別売のタイマー付器具専用コードが必要です。

## VQシリーズ



電子ジャー付  
洗米すぐ・浸し米 保温 硬質フッ素 無洗米炊飯\* 火力調節\*

0.54L (0.5~3合)	0.9L (1~5合)	1.8L (2~10合)
RR-030VQ (DB) ダークブラウン (品名コード42-4396) RR-030VQ (W) グレイッシュホワイト (品名コード42-4400) 希望小売価格 (税込) ¥37,950 (税抜¥34,500)	RR-050VQ (DB) ダークブラウン (品名コード42-4418) RR-050VQ (W) グレイッシュホワイト (品名コード42-4426) 希望小売価格 (税込) ¥39,270 (税抜¥35,700)	RR-100VQ (DB) ダークブラウン (品名コード42-4435) 希望小売価格 (税込) ¥43,010 (税抜¥39,100)

写真はRR-030VQ (W) \*RR-100VQ (DB)のみ。●AC100V電源 (電源コード長さ1.4m) ●別売のφ9.5mmガス用ゴム管が必要です。

## FSシリーズ



炊飯専用  
硬質フッ素 火力調節 洗米すぐ セバレート\*

0.54L (0.5~3合)	0.9L (1~5合)	1.8L (2~10合)
RR-030FS (A) (DB) ダークブラウン (品名コード42-5385) RR-030FS (A) (W) グレイッシュホワイト (品名コード42-5393) 希望小売価格 (税込) ¥27,720 (税抜¥25,200)	RR-050FS (A) (DB) ダークブラウン (品名コード42-5406) RR-050FS (A) (W) グレイッシュホワイト (品名コード42-5415) 希望小売価格 (税込) ¥29,040 (税抜¥26,400)	RR-100FS (A) (DB) ダークブラウン (品名コード42-5423) 希望小売価格 (税込) ¥32,890 (税抜¥29,900)

写真はRR-030FS (A) (DB) \*RR-100FS (A) (DB)のみ。●乾電池式 (単2形乾電池1本) ●別売のφ9.5mmガス用ゴム管が必要です。

### 炊き上がりタイマー

食べたい時刻にセットするだけ。  
予約時刻はメモリーで記憶します。

### 洗米すぐ・浸し米

マイコン・サーミスター制御で  
炊飯をコントロールします。

### 保温

マイコン制御によって  
省エネ保温します。

### 硬質フッ素

傷つきにくい硬質フッ素加工を  
した鍍金厚釜を採用。

### 無洗米炊飯

無洗米用の火力に  
調節できます。

### 火力調節

お米の量に合わせて火力を  
調節できます。

### 洗米すぐ

火力調整により、  
洗ってすぐ炊けます。

### お好み炊飯調節機能

お好みに合わせて16段階の  
焦げ目調節が可能。

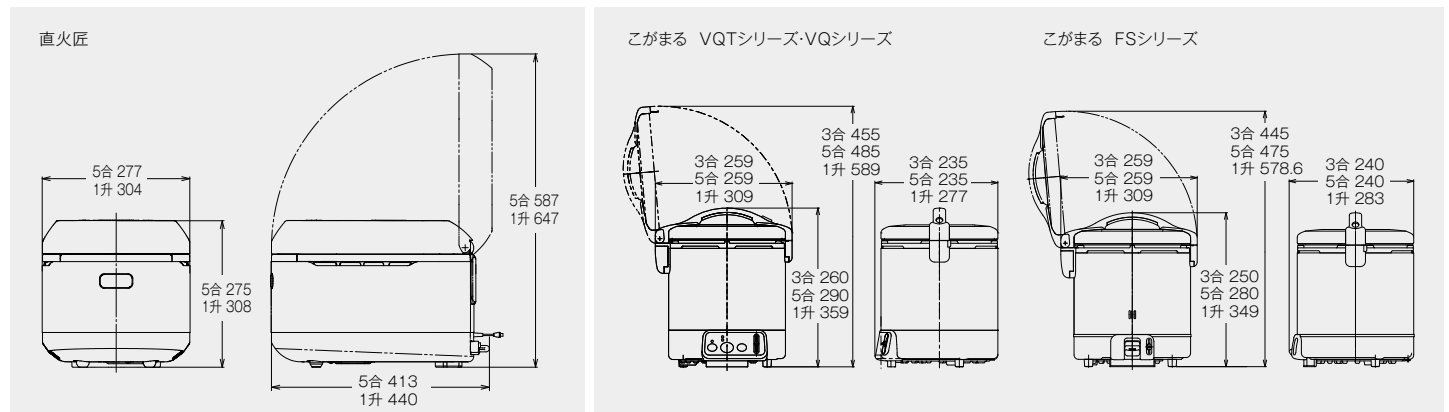
### セバレート

本体の上部が分離できて  
持ち運びできます。

■リンナイガス炊飯器 機能一覧表

名称		直火匠				
タイプ		タイマー・ジャー機能付				
						
		マットブラック	マットホワイト	マットブラック	マットホワイト	
型式		RR-055MTT (MB)	RR-055MTT (MW)	RR-100MTT (MB)	RR-100MTT (MW)	
希望小売価格(税込)		¥111,870 (税抜¥101,700)		¥121,990 (税抜¥110,900)		
炊飯能力 リットル(合)		0.09~1.0(0.5~5.5)		0.18~1.98(1~11)		
機能	予約タイマー機能	2メモリー				
	炊き分けメニュー機能	本焚新米 本焚白米 白米 白米急ぎ 炊き込み おかゆ 玄米				
	火力調整機能	—				
	お好み炊飯調整機能	もちもち おこげ				
	保温機能	●		●		
	炊飯時間	洗米すぐ	約41~47分(本焚新米 約40~45分・本焚白米 約56~61分)		約43~52分(本焚新米 約41~50分・本焚白米 約57~63分)	
		浸し米	約30~36分(本焚新米 約32~38分・本焚白米 約38~45分)		約30~41分(本焚新米 約32~44分・本焚白米 約39~47分)	
お急ぎ		約26~30分		約26~35分		
炊飯時間はむらし時間を含んでおります。						
付属品		しゃもじ・計量カップ(白米用・無洗米用各1ヶ)				
仕様	最大ガス消費量kW(kcal/h)	2.15(1,850)				
	外形寸法 高さ×幅×奥行(cm)	27.5×27.7×41.3		30.8×30.4×44.0		
	質量(kg)	10		11.5		
	接続	ガス	タイマー付器具専用ガスコード(別売) (LPG・12A・13A・小口径迅速継手)			
		電気	AC100V 50-60Hz(電源コード長さ1.4m)			
	最大消費電力(W)	炊飯時	16(213※2)		16(285※2)	
		保温時	213		285	
待機時		1.0以下				
点火方法	連続スパーク点火					

■寸法図(単位:mm)



こがまる

タイマー・ジャー機能付			ジャー機能付			炊飯のみ		
ダークブラウン 写真はRR-050VQT (DB)			ダークブラウン 写真はRR-030VQ (DB)			グレイッシュホワイト 写真はRR-030VQ (W)		
RR-030VQT (DB) RR-050VQT (DB) RR-100VQT (DB)			RR-030VQ (DB) RR-030VQ (W) RR-050VQ (DB) RR-050VQ (W) RR-100VQ (DB)			RR-030FS (A) (DB) RR-030FS (A) (W) RR-050FS (A) (DB) RR-050FS (A) (W) RR-100FS (A) (DB)		
¥53,130 (税抜¥48,300)			¥55,660 (税抜¥50,600)			¥60,830 (税抜¥55,300)		
0.09~0.54 (0.5~3)			0.18~0.9 (1~5)			0.36~1.8 (2~10)		
1メモリー			—			—		
洗米すぐ・浸し米						—		
火力調節による無洗米炊飯モード付 ※1			火力調節による無洗米炊飯モード付 ※1			火力調節による洗米すぐモード付		
おこげ			—			—		
●			●			—		
約40~45分			約40~45分			約15~20分		
約27~32分			約27~32分			約12~17分		
—			—			—		
炊飯時間はむらし時間を含んでおります。						炊飯時間はむらし時間を含んでおりません。		
しゃもじ・計量カップ (白米用・無洗米用各1ヶ)						計量カップ (白米用・無洗米用各1ヶ)		
1.05 (900)			1.4 (1,200)			1.8 (1,550)		
26.0×25.9×23.5			29.0×25.9×23.5			35.9×30.9×27.7		
4.1			4.4			6.4		
タイマー付器具専用ガスコード (別売) (LPG・12A・13A・小口径迅速継手)			φ9.5mmガス用ゴム管 (別売)					
AC100V 50-60Hz (電源コード長さ1.4m)						—		
11 (141※2)			11 (221※2)			10 (140※2) 10 (220※2)		
141			221			140 220		
1.8 (消灯時1.1)			1.3			—		
連続スパーク点火						乾電池スパーク点火		

ご家族の多い方お店におすすすめ! 大容量炊飯器。\*3



内釜フツ素仕様 1.5升/3.0L

RR-150CF (品名コード42-4639)  
希望小売価格 (税込) ¥49,170 (税抜¥44,700)

乾電池 (単2) 1本  
外形寸法 / 高さ33.9×幅44.7×奥行33.45cm  
質量 / 6.0kg  
ガス接続 / φ9.5ゴム管  
ガス消費量 / 13A:2.67kW (2,300kcal/h)  
LPG:2.56kW (0.183kg/h)



ジャー付 内釜フツ素仕様 1.5升/3.0L

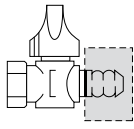

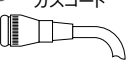

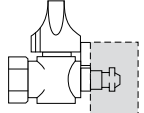
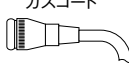
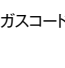
RR-15VNS3 (品名コード42-4647)  
希望小売価格 (税込) ¥70,510 (税抜¥64,100)

乾電池 (単2) 1本・AC100V電源 (保温時)  
外形寸法 / 高さ35.6×幅39.2×奥行36.5cm  
質量 / 8.1kg  
ガス接続 / φ9.5ゴム管  
消費電力 / 160W  
ガス消費量 / 13A:2.21kW (1,900kcal/h)  
LPG:2.21kW (0.158kg/h)

\*1 RR-100VQT (DB)とRR-100VQ (DB)のみ \*2 カッコ内の消費電力は、炊飯の蒸らし段階でかかる最大消費電力です。蒸らしに最適な温度を保つためヒーターを利用し、ON-OFF制御をしています。  
\*3 大容量炊飯器の商品は業務用商品ですが、一般家庭用商品としてご使用できます。※受注生産のものがありますので、お問い合わせください。

## ■タイマー付ガス炊飯器のガス接続に関するご注意

ガス種：LPG・13A・12A

お部屋ガス栓	接続具	器具側
<p>φ9.5 ホースエンドタイプ</p>  <p>※この形に注目してください。</p>	<p>ガス栓用プラグ(別売)</p>  <p>ガスコード</p> <p>42-4303 RGHP-GP 希望小売価格(税込) ¥2,750(税抜¥2,500)</p> 	
<p>カチットタイプ ガスコンセント 壁埋込型</p>  <p>※この形に注目してください。</p>	<p>ガスコード</p> 	<p>ガスコード</p> 

※タイマー付ガス炊飯器は専用ガスコードを使用し、長さは2m以内としてください。※タイマー付以外のガス炊飯器は専用ガスコードもしくはガス用ゴム管、いずれの使用も長さは2m以内としてください。

## ■オプション

ガス種：LPG・13A・12A

### ●器具用スリムプラグ(都市ガス・LPガス兼用)

品名コード	型式	希望小売価格(税込)
42-4337	RGHP-SP2	¥2,090(税抜 ¥1,900)

タイマー付以外のガス炊飯器でも器具用スリムプラグを使用することにより専用ガスコードが使用できます。

### ●タイマー付器具専用ガスコード(※タイマー付ガス炊飯器の場合必ず必要です)

長さ	都市ガス・LPガス兼用	希望小売価格(税込)
	型式(品名コード)	
0.5m	RGH-D05K(10-9536)	¥8,030 (税抜 ¥7,300)
1m	RGH-D10K(10-9544)	¥8,250 (税抜 ¥7,500)
1.5m	RGH-D15K(10-9552)	¥8,800 (税抜 ¥8,000)
2m	RGH-D20K(10-9560)	¥9,240 (税抜 ¥8,400)



ガスコードを完全に接続すると青色のラインが表示されます。



接続部分(ガス栓側)が自在に動くため、幅広くご利用いただけます。

## ■設置場所について

### 可燃物との距離を確実に離す

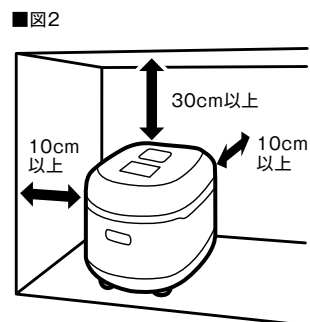
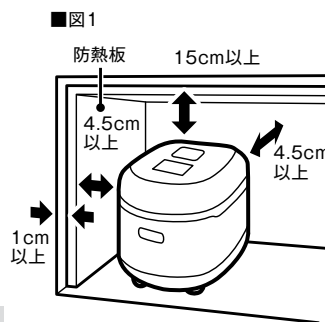
火災予防条例で定められていますので、必ず守ってください。距離が近いと火災の原因になります。

以下の場合には、必ず別売の防熱板を図1を参考にに取り付けてください。

- 可燃性の壁(ステンレスやタイルを貼った可燃性の壁も含む)との距離を図2のように取れない場合

防熱板はお買い上げの販売店、またはもよりのガス事業者にお問い合わせください。

設置後、機器の周辺を改装する場合も、可燃物との距離を確実に離す



簡単・便利、交換部品やお手入れ用品は公式オンラインストアで注文できます！

Rinnai Style



パソコンで  
お買い物

<https://www.rinnai-style.jp>

リンナイスタイル

Q検索



スマートフォンで  
お買い物



### 安全に関するご注意

●ご使用前に取扱説明書をよくお読みのうえ、正しくお使いください。

- 地域によって、ガス種が異なります。ガス種を確認の上お買い求めください。ガス種が違いますと、火災・やけどの原因となります。
- このカタログに掲載の商品は一般家庭用です。業務用としてお使いになりますと寿命が縮まることがありますのでご注意ください。



異常を感じたら販売店へ点検をご依頼ください。

### ●長年ご使用のガス炊飯器の点検を!

ご使用の際、このような症状はありませんか?

- 時々ガスくさい。
- 電気コードやプラグが異常に熱い。
- 異常な音を立てて燃える。
- その他の異常や故障がある。

ご使用中 止

左記のような症状の時は、故障や事故防止のため、必ず販売店に点検・修理をご相談ください。

- リンナイガス炊飯器には、保証書がついています。ご購入の際には、所定事項が記入されていることをご確認のうえ、保証書を必ずお受け取りになり、大切に保存してください。
- 製造番号は、安全確保上重要なものです。ご購入の際には商品本体に製造番号が表示されているかお確かめください。

●ガス炊飯器の補修用性能部品の保有期間は製造打切後6年です。

## リンナイ株式会社

本社：〒454-0802 名古屋市中川区福住町2番26号 ホームページアドレス：<https://www.rinnai.co.jp>

## 故障・修理・製品についてのお問い合わせ

インターネットの場合

お問い合わせ・サポート

<https://www.rinnai.co.jp/contact/>



修理のお申し込み

<https://user.rinnai.co.jp/shuri/CUkeForm.aspx>



お電話の場合 お客様センター

0120-054321

●修理の受付:365日24時間 ●お問い合わせ:月~土9:00~18:00 ※日祝及び当社指定休日を除く

携帯電話からはこちらにおかけください。(通話料金が発生します。)



0570-550258

間違い電話が多くなっております。お電話をいただく際には、番号を必ずお確かめのうえ、くれぐれもお間違いのないようにお願いします。

## ●お求めは信用とゆきとどいたサービスの店

このカタログの掲載内容は、2024年5月現在のものです。

- 本カタログに掲載しております商品の価格は、希望小売価格です。配送費、据付部材、据付工事費、使用済み商品の引取り費等は含まれておりません。
- ガス消費量・能力・エネルギー消費効率率は、都市ガス13Aで表示していますが、ガス種により異なる場合もあります。
- 印刷物のため、実際の商品と異なることがありますのでご了承ください。
- 商品の価格及びデザイン、仕様は改善のため、予告なく変更する場合があります。
- 本カタログ掲載の商品写真は、警告・注意シール表示を省略しているものがあります。