

業界初^{※1} 屋内設置型エコジョーズふろ給湯器。 ふろ熱効率92%を実現し、 給湯とふろのWで熱効率アップ。



これまでエコジョーズを設置できなかった、屋内設置の場合でもエコジョーズ化を可能にし、給湯側に加え、ふろ回路を高効率化することで、Wで高い熱効率を実現した「RUF-Eシリーズ」。また、リモコン200Vシリーズと組みあわせることで快適性・操作性・経済性などがアップする機能拡張が可能です。多様化するこれからのお湯シーンを、さらなる省エネと快適で彩ります。

業界最高^{※2}

ふろ熱効率 92%を実現

ふろ（おいだき）回路にも潜熱交換器を搭載し、従来^{※3}は約79%だったふろ熱効率を業界最高^{※2}の92%にまで高め、給湯側の熱効率約95%と合わせてWエコを実現しており、ランニングコストも大幅に抑えることができます。

ふろ回路の高効率化とDCふろポンプの採用で ガスと電気のWで省エネ！

■2日に1回おふろを沸かしなおして入浴する場合

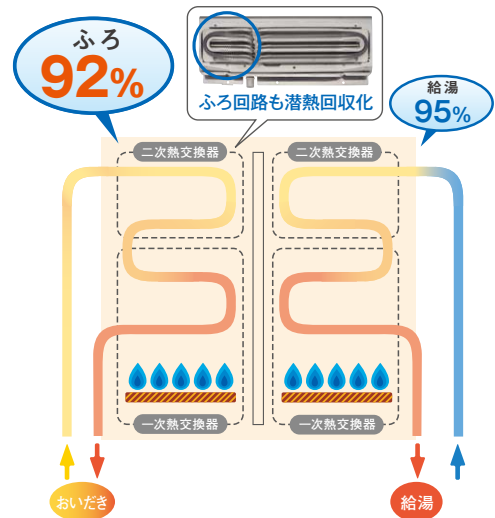
ランニングコスト

年間約**3,220円**おトク！

■ふろ回路の潜熱回収化とDCふろポンプの合算値

算出条件：出湯温度40℃、給水温度15℃、使用時間10分/日、水道料金128円/t、下水道料金100円/t、LPガス単価16円/kWh、電気料金21.1円/kWh

※1※2 2012年3月現在 リンナイ(株)調べ



低消費電力

消費電力が、従来比約55%低減

DCふろポンプを搭載したことにより、従来^{※3}のふろポンプに比べ、消費電力が約55%もダウンし、省エネを実現しました。
※3 RUF-V2405AFFBH

消費電力

従来品^{※3}
117w

約55%
ダウン

DCふろポンプ
52w

待機時消費電力

従来品^{※3}
3w

約46%
ダウン

RUF-Eシリーズ
1.6w

リモコン220Vシリーズ

エネルギー搭載のユニバーサルリモコン対応

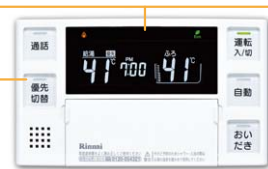
視野角が広く、シャワー時など、ななめからでもよく見える液晶表示、さらに、ボタンも大きく文字も見やすい「ユニバーサルデザイン設計」のリモコンです。

エネルギーの使い方が気軽に見える「エネルギー」を搭載しており、昨日と今日の給湯器で使ったガスやお湯、家中の電気使用量や料金、CO₂排出量の目安を表示し、省エネ生活をサポートします。

ボタン&文字も大きく



台所リモコン MC-220VC (A)



浴室リモコン BC-220VC

温度表示が大きく視野角の広い液晶パネル

リモコン200Vシリーズ

快適と省エネを実現する「選べるEcoモード」

● 省エネ湯はり

自動湯はり中に浴槽のお湯が冷めることを学習し、湯はり温度を自動で調整します。

○通常の湯はり運転より湯はり完了までの時間がながくなります。(約5~7分)

年間 約**690円**のEco

※試算条件
ふろ温度42℃、給水温度15℃、湯はり量200L、使用日数365日、ガス単価16円/kWh(LPG)

● 自動たし湯オフ [フルオートタイプのみ]

自動たし湯機能だけオフにすることができます。

年間 約**2,260円**のEco

※試算条件
ふろ温度42℃、給水温度15℃、自動たし湯量10L/日、使用日数300日、ガス単価16円/kWh(LPG)、水道料金228円/m³

● 節約保温

自動保温中、設定温度から1℃低い温度で保温します。

年間 約**1,380円**のEco

※試算条件
ふろ温度42℃、保温時間4時間/日、湯はり量200L、使用日数300日、ふろ温度が30分で0.5℃低下、ガス単価16円/kWh(LPG)



RUF-E2401AFFH

RUF-E2401AFFHシリーズ

フルオート

Q21 グリーン購入法 適合商品	Q機能	新シミュ/FF+FB	バイパスサーボ	水量サーボ	32℃出湯★1
低NOx	温度調節	パワフル湯はり	快適おいだし	快適保温	選べるEcoモード★2
特定保守製品	省エネ湯はり	保温時間切替	湯はり完了前お知らせ	たし湯	たし水(ぬる湯) ※フルオートタイプのみ
COセンサー(一酸化炭素濃度 検出装置)付き	配管洗浄	予約運転	呼び出し	点検お知らせ	
	湯・白湯	即湯ユニット	SU1・SU2★3		

★1 リモコン220Vシリーズ、200Vシリーズ以外は35℃。★2 リモコン200Vシリーズ接続時のみ。
★3 SU2はリモコン220Vシリーズ、200Vシリーズ接続時のみ。その他のリモコンはSU1。

【ご注意】「即湯ユニット」「SU1」「美・白湯」設置の場合、リモコンは限定されます。
「即湯ユニット」設置の場合、「美・白湯」「SU1・SU2」、およびインターホン機能のついたリモコンとの併設はできません。

・屋内設置専用です。

□ インターホンリモコン(別売品です)

<p>浴室リモコン BC-220VC (25-8943) 希望小売価格 ¥22,000(税抜価格)</p>	<p>台所リモコン MC-220VC (25-8917) 希望小売価格 ¥18,000(税抜価格)</p>	<p>みんなにやさしい ユニバーサル デザイン 設計</p>	<p>増設リモコン SC-200(24-6618) 希望小売価格 ¥13,000(税抜価格)</p>
<p>リモコンセット MBC-220VC (25-8976) 希望小売価格 ¥40,000(税抜価格)</p> <p>【インターホン機能なしタイプ】浴室リモコン BC-220V(25-8934)希望小売価格 ¥17,500(税抜価格) 台所リモコン MC-220V(25-8909)希望小売価格 ¥15,500(税抜価格)</p>			<p>(内訳) 浴室リモコン BC-220VC 台所リモコン MC-220VC</p>

・選択可能リモコン 上記以外のリモコンからお選びいただけます。

160VC	120VC	120V*	171
-------	-------	-------	-----

※取扱説明書付のものをお選びください。
各リモコンの詳細は15~25ページをご覧ください。

【ご注意】220Vシリーズ、200Vシリーズ以外の台所、浴室リモコンをご利用いただく場合は、本体の設定切り替えが必要となります。

□ おもな仕様

	24号	20号	16号	
型式	RUF-E2401AFFH	RUF-E2001AFFH	RUF-E1611AFFH	
寸法(mm)	高さ700×幅470×奥行240			
質量(kg)	33.0			
ガス消費量	給湯	44.2kW(38,000kcal/h)	36.7kW(31,600kcal/h)	29.4kW(25,300kcal/h)
	おいだし		11.2kW(9,650kcal/h)	
同時	給湯	54.0kW(46,400kcal/h)	46.6kW(40,000kcal/h)	39.2kW(33,700kcal/h)
	LPG	15A(R1/2)		
接続口径	13A・12A	20A(R3/4)		15A(R1/2)
	ふろ	15A(G1/2B)		15A(R1/2)
給湯・給水	20A(R3/4)		15A(R1/2)	

必要オプション

2芯ケーブル UC-25-10(10m) (21-7919)	¥1,600(税抜価格)
2芯コネクタ付ケーブル UC-25C-10(10m) (21-3900)	¥1,600(税抜価格)
循環金具 UF-A100LQ(24-0288)	¥7,700(税抜価格)
給排気筒トップ FFT-10-200C(24-3725)	¥38,000(税抜価格)

※循環金具は浴槽の条件にあわせてお選びください。(155ページをご覧ください)
※給排気筒トップは壁厚の条件にあわせてお選びください。(159ページをご覧ください)
※ケーブルの長さは、他にもご用意しておりますのでお問い合わせください。(164ページをご覧ください)

その他オプション

配管カバー ROP-6101(K) (25-5173)	¥6,100(税抜価格)
据置台 ROP-A201(24-3898)	¥12,600(税抜価格)

FF方式・屋内壁掛型(受注生産のものがありますので、お問い合わせください)

屋内 壁掛 FF方式

24号 (24~2.2号)

RUF-E2401AFFH (24-6529)
希望小売価格 ¥416,000(税抜価格)

本体+インターホンリモコンセット合計価格
¥456,000(税抜価格)

- 給排気延長/φ100 2本管7m4曲りまで
- φ100KP給排気延長部材が必要です。

20号 (20~2.2号)

RUF-E2001AFFH (24-6546)
希望小売価格 ¥394,000(税抜価格)

本体+インターホンリモコンセット合計価格
¥434,000(税抜価格)

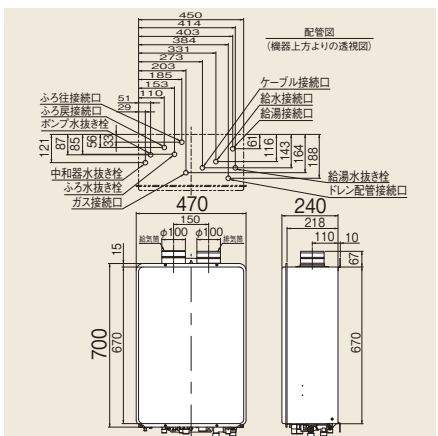
- 給排気延長/φ100 2本管7m4曲りまで
- φ100KP給排気延長部材が必要です。

16号 (16~2.2号)

RUF-E1611AFFH (24-6570)
希望小売価格 ¥366,000(税抜価格)

本体+インターホンリモコンセット合計価格
¥406,000(税抜価格)

- 給湯/給水接続20Aは RUF-E1601AFFH(24-6562)
- 給排気延長/φ100 2本管7m4曲りまで
- φ100KP給排気延長部材が必要です。





RUF-E2401SAFFH

RUF-E2401SAFFHシリーズ

オート



Q機能	新シミュ/FF+FB	バイパスサーボ	水量サーボ	32℃出湯★1
温度調節	パワフル湯はり	快適おいだき	快適保温	選べるEcoモード★2
省エネ湯はり	保温時間切替	湯はり完了前お知らせ	たし湯	たし水(ぬる湯)
予約運転	呼び出し	点検お知らせ		
美・白湯	即湯ユニット	SU1・SU2★3		

COセンサー(一酸化炭素濃度検出装置)付き

★1 リモコン220Vシリーズ、200Vシリーズ以外は35℃。 ★2 リモコン200Vシリーズ接続時のみ。またモード中の「自動たし湯オフ」は使えません。
★3 SU2はリモコン220Vシリーズ、200Vシリーズ接続時のみ。その他のリモコンはSU1。

【ご注意】「即湯ユニット」「SU1」「美・白湯」設置の場合、リモコンは限定されます。

「即湯ユニット」設置の場合、「美・白湯」「SU1・SU2」、およびインターホン機能のついたリモコンとの併設はできません。

・屋内設置専用です。

□ インターホンリモコン(別売品です)

<p>浴室リモコン BC-220VC (25-8943) 希望小売価格 ¥22,000(税抜価格)</p>	<p>台所リモコン MC-220VC (25-8917) 希望小売価格 ¥18,000(税抜価格)</p>	<p>みんなにやさしい ユニバーサル デザイン 設計</p>	<p>増設リモコン SC-200(24-6618) 希望小売価格 ¥13,000(税抜価格)</p>
<p>リモコンセット MBC-220VC(25-8976) 希望小売価格 ¥40,000(税抜価格) (内訳) 浴室リモコン BC-220VC 台所リモコン MC-220VC</p>			<p>【インターホン機能なしタイプ】 浴室リモコン BC-220V(25-8934)希望小売価格 ¥17,500(税抜価格) 台所リモコン MC-220V(25-8909)希望小売価格 ¥15,500(税抜価格)</p>

<p>・選択可能リモコン 上記以外のリモコンからもお選びいただけます。</p>	<p>160VC 120VC 120V* 171</p>	<p>※取扱説明書付のものをお選びください。 各リモコンの詳細は15～25ページをご覧ください。 【ご注意】220Vシリーズ、200Vシリーズ以外の台所、浴室リモコンをご利用いただく場合は、本体の設定切り替えが必要となります。</p>
---	------------------------------	---

□ おもな仕様

	24号	20号	16号
型式	RUF-E2401SAFFH	RUF-E2001SAFFH	RUF-E1611SAFFH
寸法(mm)	高さ700×幅470×奥行240		
質量(kg)	33.0		
ガス消費量	給湯	44.2kW(38,000kcal/h)	29.4kW(25,300kcal/h)
	おいだき	36.7kW(31,600kcal/h)	11.2kW(9,650kcal/h)
接続口径	同時	54.0kW(46,400kcal/h)	46.6kW(40,000kcal/h)
	LPG	15A(R1/2)	
給湯・給水	13A・12A	20A(R3/4)	15A(R1/2)
	ふろ	15A(G1/2B)	15A(R1/2)

<p>必要オプション</p> <p>2芯ケーブル UC-25-10(10m) (21-7919)¥1,600(税抜価格) 2芯コネクタ付ケーブル UC-25C-10(10m) (21-3900)¥1,600(税抜価格) 循環金具 UF-A100LQ(24-0288)¥7,700(税抜価格) 給排気筒トップ FFT-10-200C(24-3725)¥38,000(税抜価格)</p> <p>※循環金具は浴槽の条件にあわせてお選びください。(155ページをご覧ください) ※給排気筒トップは壁厚の条件にあわせてお選びください。(159ページをご覧ください) ※ケーブルの長さは、他にもご用意しておりますのでお問い合わせください。(164ページをご覧ください)</p>	<p>その他オプション</p> <p>配管カバー ROP-6101(K) (25-5173)¥6,100(税抜価格) 据置台 ROP-A201 (24-3898)¥12,600(税抜価格)</p>
--	--

FF方式・屋内壁掛型(受注生産のものがありますので、お問い合わせください)

屋内 壁掛 FF方式

24号 (24~2.2号)

RUF-E2401SAFFH (24-6538)
希望小売価格 ¥371,000(税抜価格)

本体+インターホンリモコンセット合計価格
¥411,000(税抜価格)

- 給排気延長/φ100 2本管7m4曲りまで
- φ100KP給排気延長部材が必要です。

20号 (20~2.2号)

RUF-E2001SAFFH (24-6554)
希望小売価格 ¥349,000(税抜価格)

本体+インターホンリモコンセット合計価格
¥389,000(税抜価格)

- 給排気延長/φ100 2本管7m4曲りまで
- φ100KP給排気延長部材が必要です。

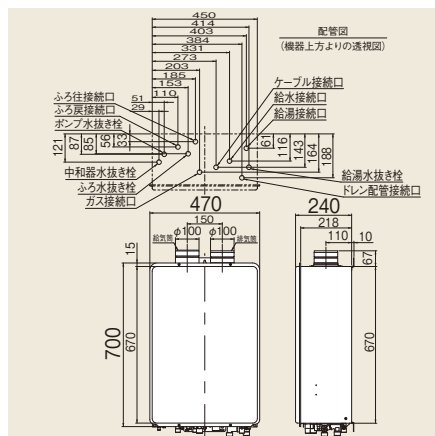
16号 (16~2.2号)

RUF-E1611SAFFH (24-6597)
希望小売価格 ¥320,000(税抜価格)

●給湯/給水接続20Aは
RUF-E1601SAFFH(24-6588)

本体+インターホンリモコンセット合計価格
¥360,000(税抜価格)

- 給排気延長/φ100 2本管7m4曲りまで
- φ100KP給排気延長部材が必要です。



※このページに掲載の価格は、すべて希望小売価格です。

ガスふろ給湯器

設置フリータイプ

●対応ガス種：
LPG 13A・12A



NEW



RUF-V2405AFFBH

RUF-V2405AFFBHシリーズ

フルオート



特定保守製品

Q機能	新シミュ/FF+FB	バイパスサーボ	水量サーボ	35℃出湯
温度調節	ゆらぎのシャワー	パワフル湯はり	省エネ湯はり	快適おいだき
快適保温	保温時間切替	湯はり完了前お知らせ	たし湯	たし水(ぬる湯)
配管洗浄	予約運転	呼び出し	点検お知らせ	
即湯ユニット	SU1			

【ご注意】「即湯ユニット」設置の場合、「SU1(ソーラー対応ユニット)」およびインターホン機能のついたリモコンとの併設はできません。

・屋内設置専用です。

□ インターホンリモコン(別売品です)

<p>浴室リモコン BC-120VC(25-2583) 希望小売価格 ¥21,000(税抜価格)</p>	<p>台所リモコン MC-120VC(25-2575) 希望小売価格 ¥17,900(税抜価格)</p>	<p>増設リモコン SC-120(24-4046) 希望小売価格 ¥12,600(税抜価格)</p>
<p>リモコンセット MBC-120VC(25-2605) 希望小売価格 ¥38,900(税抜価格)</p> <p>【インターホン機能なしタイプ】浴室リモコン BC-120V(25-9293) 希望小売価格 ¥14,200(税抜価格) 台所リモコン MC-120V(25-9285) 希望小売価格 ¥12,600(税抜価格)</p>		

・選択可能リモコン

上記以外のリモコンからもお選びいただけます。

120VC

120V

160VC

171

150

各リモコンの詳細は
20~25ページをご覧ください。

□ おもな仕様

	24号	20号	16号
型 式	RUF-V2405AFFBH	RUF-V2005AFFBH	RUF-V1615AFFD(B)
寸 法(mm)	高さ600×幅470×奥行220		
質 量(kg)	31.0		
ガス消費量	給 湯	52.3kW(45,000kcal/h)	44.2kW(38,000kcal/h)
	おいだき		11.6kW(10,000kcal/h)
	同 時	64.0kW(55,000kcal/h)	55.8kW(48,000kcal/h)
接続口径	LPG	15A(R1/2)	
	13A・12A	20A(R3/4)	
	ふ ろ	15A(R1/2)	15A(G1/2B)
	給湯・給水	20A(R3/4)	

必要オプション

2芯ケーブル UC-25-10(10m)(21-7919)	¥1,600(税抜価格)
2芯コネクタ付ケーブル UC-25C-10(10m)(21-3900)	¥1,600(税抜価格)
循環金具 UF-A100LQ(24-0288)	¥7,700(税抜価格)
24号・20号用給排気筒トップ FFT-10-200(21-3855)	¥30,000(税抜価格)
16号用給排気筒トップ TFW-120×80C-200C(K)(21-9313)	¥35,000(税抜価格)

※循環金具は浴槽の条件にあわせてお選びください。(155ページをご覧ください)
※給排気筒トップは壁厚の条件にあわせてお選びください。(158、159ページをご覧ください)
※ケーブルの長さは、他にもご用意しておりますのでお問い合わせください。(164ページをご覧ください)

その他オプション

24号・20号用配管カバー UOP-A101(K2)(24-5407)	¥6,100(税抜価格)
据置台 UOP-A201(2)(24-5424)	¥12,600(税抜価格)
16号用配管カバー UX-F101(K)(24-0147)	¥6,100(税抜価格)
据置台 UX-F201(2)(24-0164)	¥12,600(税抜価格)

FF方式・屋内壁掛型(受注生産のものがりますので、お問い合わせください)

屋内 壁掛 FF方式

24号 (24~2.5号)

RUF-V2405AFFBH(24-1172)
希望小売価格 ¥342,200(税抜価格)

本体+インターホンリモコンセット合計価格
¥381,100(税抜価格)

- 給排気延長/φ100 2本管7m3曲りまで
- φ100KP給排気延長部材が必要です。

20号 (20~2.5号)

RUF-V2005AFFBH(24-1197)
希望小売価格 ¥315,400(税抜価格)

●給湯/給水接続15Aは
RUF-V2015AFF(B)(24-1111)

本体+インターホンリモコンセット合計価格
¥354,300(税抜価格)

- 給排気延長/φ100 2本管7m3曲りまで
- φ100KP給排気延長部材が必要です。

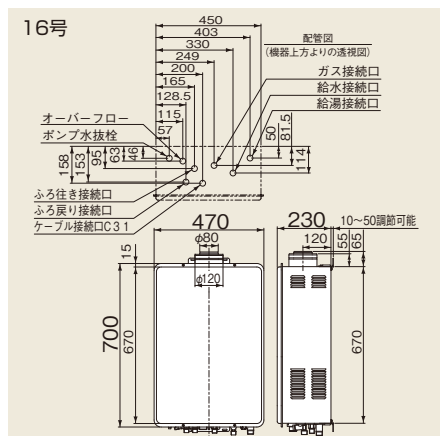
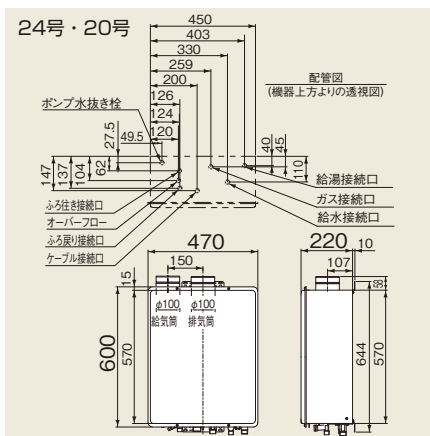
16号 (16~2.5号)

RUF-V1615AFFD(B)(24-1154)
希望小売価格 ¥290,700(税抜価格)

●給湯/給水接続20Aは
RUF-V1605AFFD(B)(24-1138)

本体+インターホンリモコンセット合計価格
¥329,600(税抜価格)

- 給排気延長/φ100×φ80 2本管7m3曲りまで



※このページに掲載の価格は、すべて希望小売価格です。

ガスふろ給湯器

設置フリータイプ

●対応ガス種：
LPG 13A・12A



スッコUF

NEW



RUF-V2405SAFFBHシリーズ

オート



特定保守製品

Q機能	新シミュ/FF+FB	バイパスサーボ	水量サーボ	35℃出湯
温度調節	ゆらぎのシャワー	パワフル湯はり	省エネ湯はり	快適おいだき
快適保温	保温時間切替	湯はり完了前お知らせ	たし湯	たし水(ぬる湯)
予約運転	呼び出し	点検お知らせ		
即湯ユニット	SU1			

【ご注意】「即湯ユニット」設置の場合、「SU1(ソーラー対応ユニット)」およびインターホン機能のついたリモコンとの併設はできません。

RUF-V2405SAFFBH

・屋内設置専用です。

□ インターホンリモコン(別売品です)

<p>浴室リモコン BC-120VC(25-2583) 希望小売価格 ¥21,000(税抜価格)</p>	<p>台所リモコン MC-120VC(25-2575) 希望小売価格 ¥17,900(税抜価格)</p>	<p>増設リモコン SC-120(24-4046) 希望小売価格 ¥12,600(税抜価格)</p>
<p>リモコンセット MBC-120VC(25-2605) 希望小売価格 ¥38,900(税抜価格)</p> <p>【インターホン機能なしタイプ】浴室リモコン BC-120VC(25-9293) 希望小売価格 ¥14,200(税抜価格) 台所リモコン MC-120VC(25-9285) 希望小売価格 ¥12,600(税抜価格)</p>		

・選択可能リモコン
上記以外のリモコンからもお選びいただけます。

120VC	120V	160VC	171	150
-------	------	-------	-----	-----

各リモコンの詳細は20~25ページをご覧ください。

□ おもな仕様

	24号	20号	16号
型式	RUF-V2405SAFFBH	RUF-V2005SAFFBH	RUF-V1615SAFFD(B)
寸法(mm)	高さ600×幅470×奥行220		
質量(kg)	31.0		
ガス消費量	給湯	52.3kW(45,000kcal/h)	44.2kW(38,000kcal/h)
	おいだき		11.6kW(10,000kcal/h)
	同時	64.0kW(55,000kcal/h)	55.8kW(48,000kcal/h)
接続口径	LPG	15A(R1/2)	
	13A・12A	20A(R3/4)	
	ふろ	15A(R1/2)	
給湯・給水	20A(R3/4)		15A(R1/2)

オプション	必要	2芯ケーブル UC-25-10(10m)(21-7919) ¥1,600(税抜価格)	その他
	2芯コネクタ付ケーブル UC-25C-10(10m)(21-3900) ¥1,600(税抜価格)		
	循環金具 UF-A100LQ(24-0288) ¥7,700(税抜価格)		
	24号・20号用給排気筒トップ FFT-10-200(21-3855) ¥30,000(税抜価格)		
	16号用給排気筒トップ TFW-120×80C-200C(K)(21-9313) ¥35,000(税抜価格)		
	※循環金具は浴槽の条件にあわせてお選びください。(155ページをご覧ください) ※給排気筒トップは壁厚の条件にあわせてお選びください。(158、159ページをご覧ください) ※ケーブルの長さは、他にもご用意しておりますのでお問い合わせください。(164ページをご覧ください)		
オプション	24号・20号用 配管カバー UOP-A101(K2)(24-5407) ¥6,100(税抜価格)	16号用 配管カバー UX-F101(K)(24-0147) ¥6,100(税抜価格)	
	据置台 UOP-A201(2)(24-5424) ¥12,600(税抜価格)	据置台 UX-F201(2)(24-0164) ¥12,600(税抜価格)	

FF方式・屋内壁掛型(受注生産のものがりますので、お問い合わせください)

屋内 壁掛 FF方式

24号 (24~2.5号)

RUF-V2405SAFFBH(24-1189)
希望小売価格 ¥302,200(税抜価格)

本体+インターホンリモコンセット合計価格
¥341,100(税抜価格)

- 給排気延長/φ100 2本管7m3曲りまで
- φ100KP給排気延長部材が必要です。

20号 (20~2.5号)

RUF-V2005SAFFBH(24-1202)
希望小売価格 ¥275,400(税抜価格)

●給湯/給水接続15Aは
RUF-V2015SAFF(B)(24-1129)

本体+インターホンリモコンセット合計価格
¥314,300(税抜価格)

- 給排気延長/φ100 2本管7m3曲りまで
- φ100KP給排気延長部材が必要です。

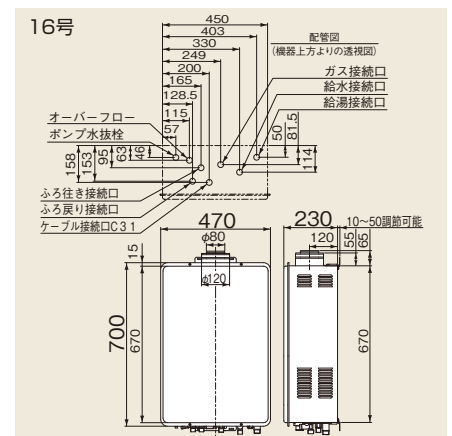
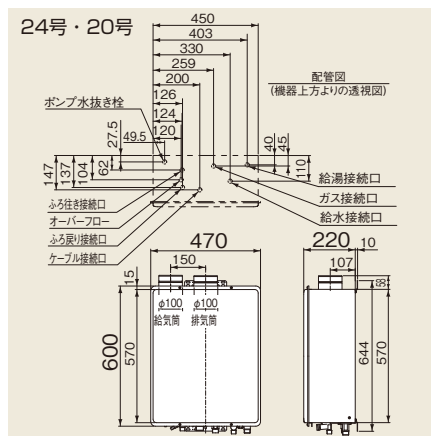
16号 (16~2.5号)

RUF-V1615SAFFD(B)(24-1162)
希望小売価格 ¥250,700(税抜価格)

●給湯/給水接続20Aは
RUF-V1605SAFFD(B)(24-1146)

本体+インターホンリモコンセット合計価格
¥289,600(税抜価格)

- 給排気延長/φ120×φ80 2本管7m3曲りまで



※このページに掲載の価格は、すべて希望小売価格です。