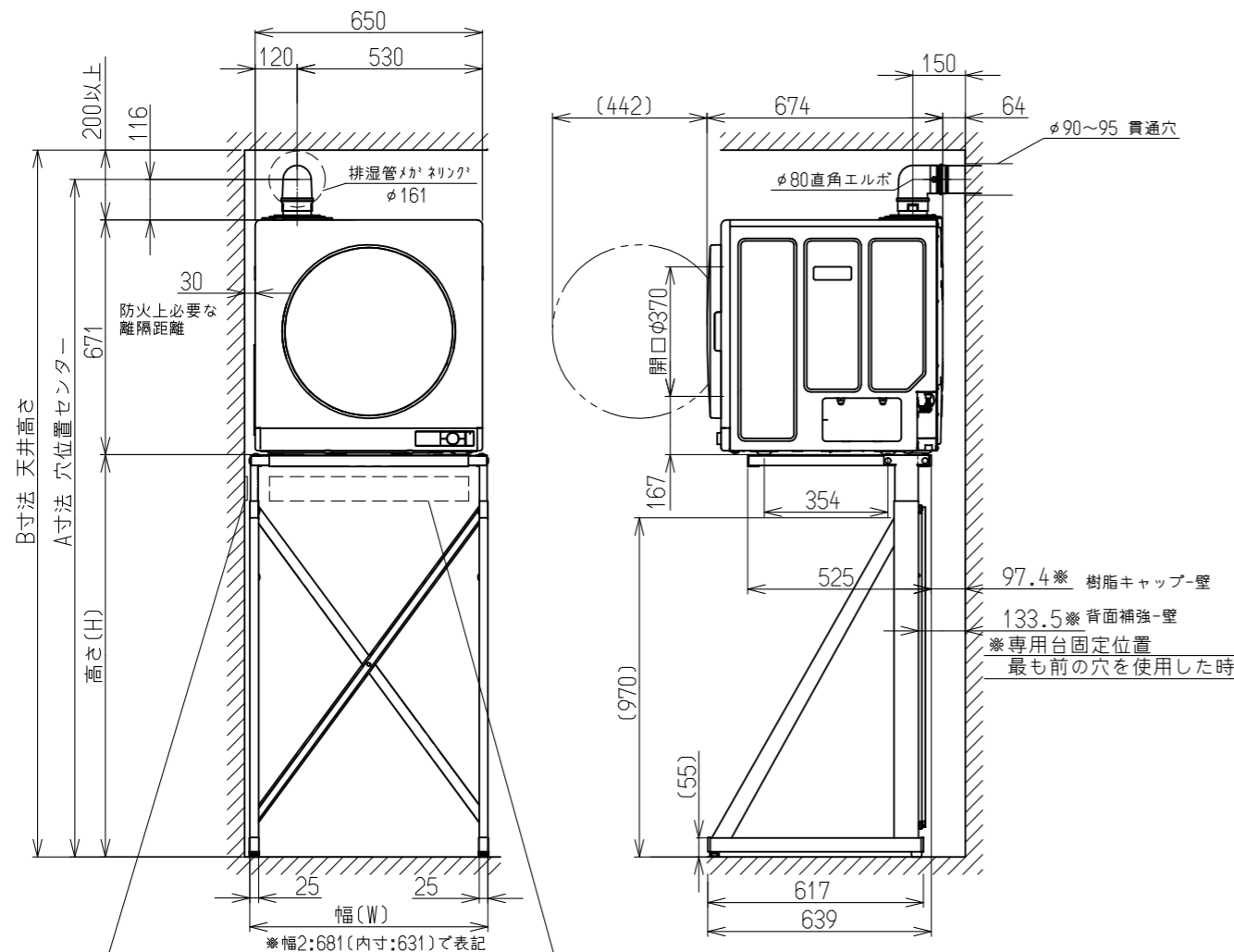
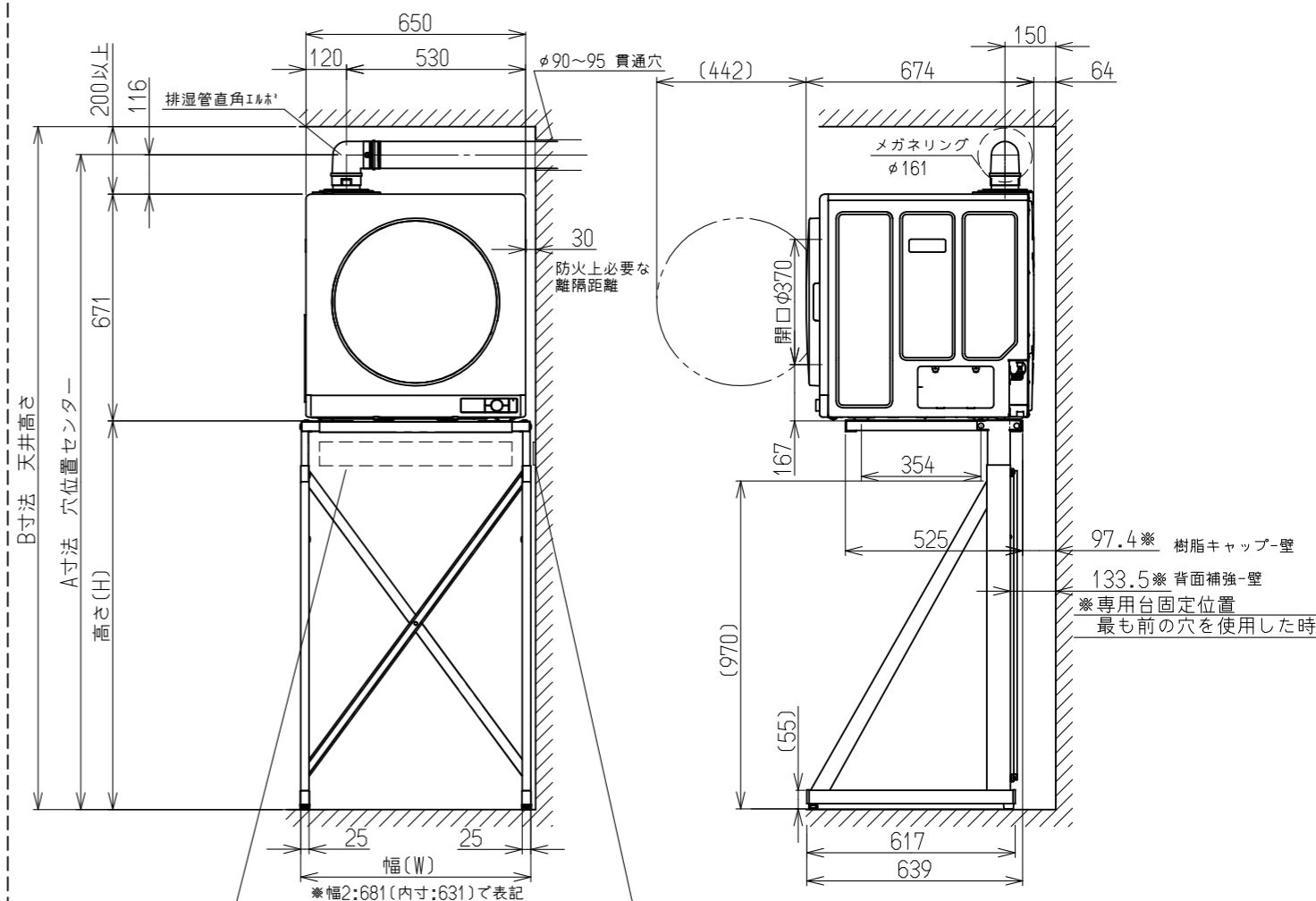


衣類乾燥機：RDT-93, RDT-93T
 排湿管直角エルボ：DE-80A
 後方排気

(単位:mm)



側方排気



ガス栓設置イメージ
 本体後方下部から
 ガスコードにて延長
 延長距離内(最大5m)の設置

電気コンセント設置位置イメージ
 →正面壁
 機器本体後方下部より
 2mの電源コードが届く範囲での
 設置が必要

電気コンセント設置位置イメージ
 →正面壁
 機器本体後方下部より
 2mの電源コードが届く範囲での
 設置が必要

ガス栓設置イメージ
 本体後方下部から
 ガスコードにて延長
 延長距離内(最大5m)の設置

専用台 高さ(H)

刻印	専用台高さ寸法	A寸法 穴位置センター	B寸法 天井高さ
1	1150	1937	2021
2	1210	1997	2081
3	1270	2057	2141
4	1330	2117	2201
5	1380	2167	2251
6	1430	2217	2301
7	1500	2287	2371

幅(W)

刻印	外形寸法 (内形寸法)
無し	644(594)
2	681(631)
3	717(667)
4	762(712)
5	807(757)
6	844(794)
7	880(830)

W寸法(出荷時:644)

○注記

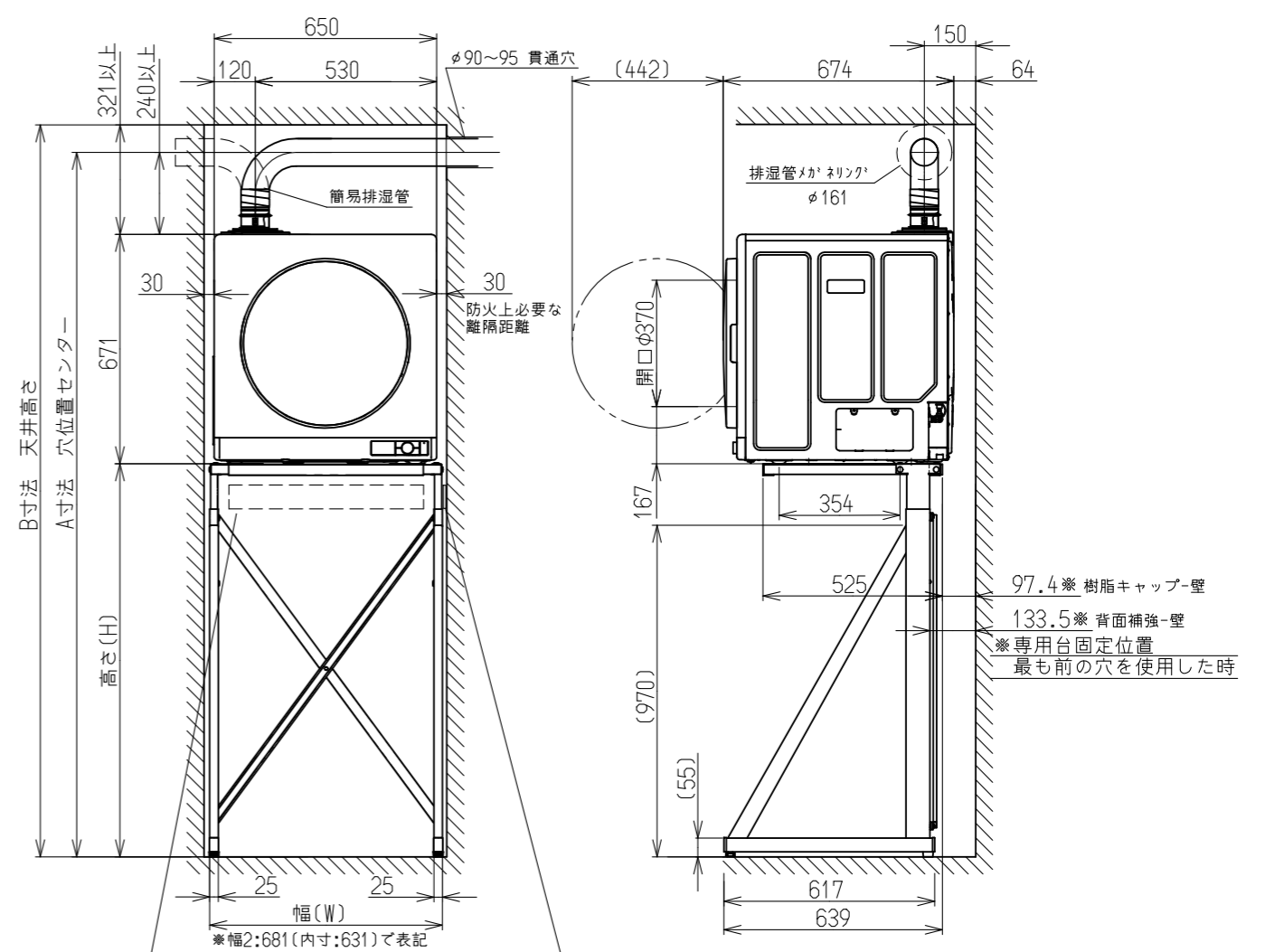
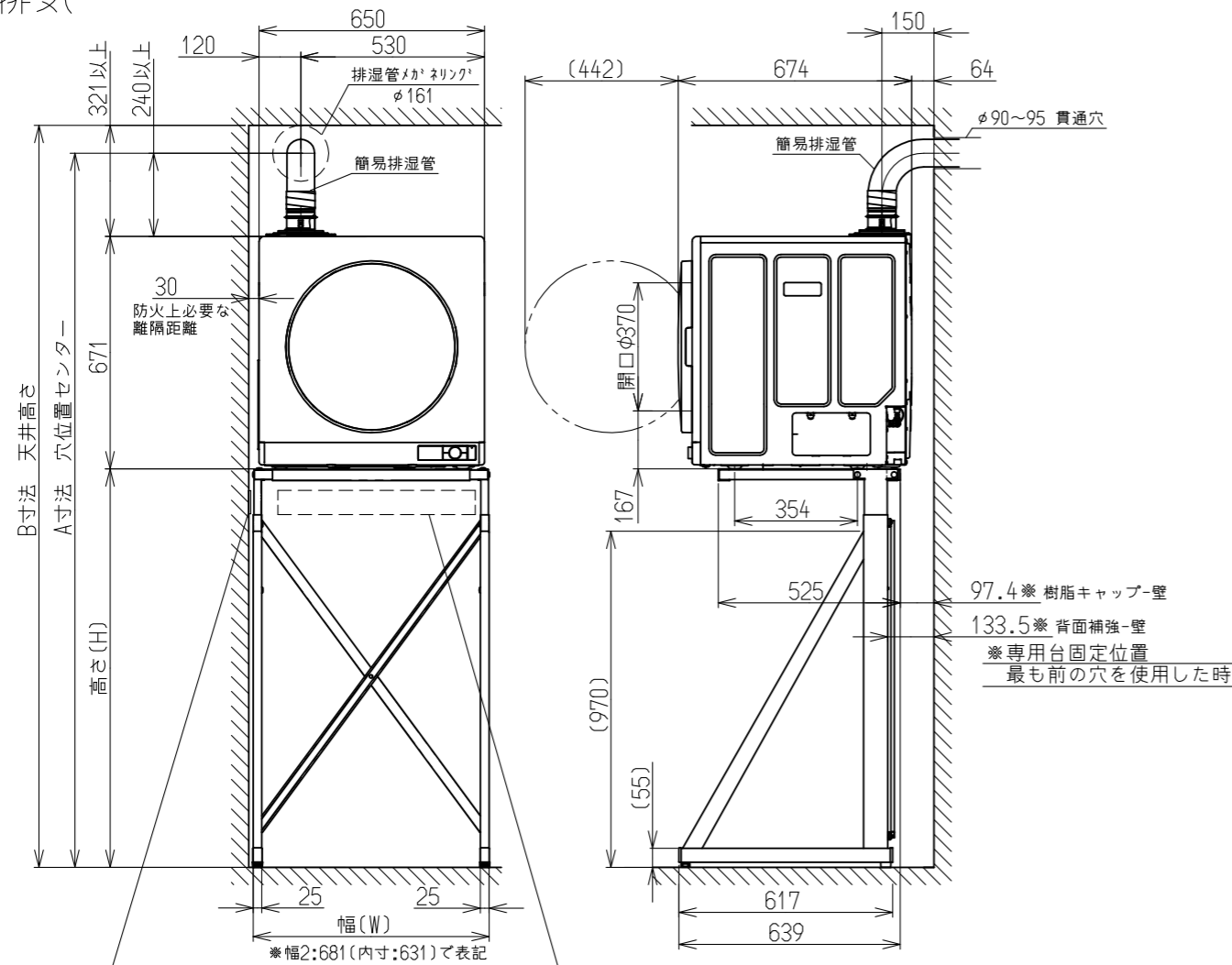
- 専用台高さは、縦型洗濯機の蓋やドラム洗濯機の洗剤投入口との干渉を考慮した高さにしてください。
- 排湿管延長は設置工事説明書の計算式に従ってください。
- コンセント・ガス栓位置は、専用台高さにより変更となります。
- 別途、防水パン、排水栓、洗濯機排水栓等の位置、高さを考慮した設計をお願いします。
- 本外観図はあくまで参考図となるため、必ず設計業者様、施工業者様にて別途作図いただきますようお願い致します。

名称	専用台(高)取付関連図	品名	専用台(高)
型式	DS-80HSF+RDT-93, 93T DE-80A 側方, 後方排気		
作成	23.03.30	尺度 1/20	サイズ A3 リンナイ株式会社

衣類乾燥機：RDT-93、RDT-93T
ダンパー付排湿管セット：DPS-80KC
後方排気

(単位:mm)

側方排気



ガス栓設置イメージ
本体後方下部から
ガスコードにて延長
延長距離内(最大5m)の設置

電気コンセント設置位置イメージ
→正面壁
機器本体後方下部より
2mの電源コードが届く範囲での
設置が必要

電気コンセント設置位置イメージ
→正面壁
機器本体後方下部より
2mの電源コードが届く範囲での
設置が必要

ガス栓設置イメージ
本体後方下部から
ガスコードにて延長
延長距離内(最大5m)の設置

専用台 高さ(H)

刻印	専用台高さ寸法	A寸法 穴位置センター	B寸法 天井高さ
1	1150	2061	2142
2	1210	2121	2202
3	1270	2181	2262
4	1330	2241	2322
5	1380	2291	2372
6	1430	2341	2422
7	1500	2411	2492

幅(W)

刻印	外形寸法 (内形寸法)
無し	644(594)
2	681(631)
3	717(667)
4	762(712)
5	807(757)
6	844(794)
7	880(830)

W寸法(出荷時:644)

○注記

- ・専用台高さは、縦型洗濯機の蓋やドラム洗濯機の洗剤投入口との干渉を考慮した高さにしてください。
- ・排湿管延長は設置工事説明書の計算式に従ってください。
- ・コンセント・ガス栓位置は、専用台高さにより変更となります。
- ・別途、防水パン、排水栓、洗濯機排水栓等の位置、高さを考慮した設計をお願いします。
- ・本外観図はあくまで参考図となるため、必ず設計業者様、施工業者様に別途作図いただきますようお願い致します。

名称	専用台(高)取付関連図	品名	専用台(高)
型式	DS-80HSF+RDT-93,93T DPS-80KC 側方,後方排気		
作成	23.03.29	尺度1/20サイズ	A3 リンナイ株式会社